

# MANUAL DE INSTRUÇÕES

**JET**   
**MASTER**

**SCHULZ**



Compressor de Diafragma • Acionamento Direto • Isento de Óleo

## ÍNDICE (PORTUGUÊS)

1. SIMBOLOGIAS.....	3
2. INTRODUÇÃO .....	4
3. INSPEÇÃO DO PRODUTO .....	4
4. CONFIGURAÇÃO DO PRODUTO .....	5
5. CARACTERÍSTICAS TÉCNICAS .....	5
6. INSTALAÇÃO .....	6
7. APLICAÇÃO .....	7
8. INSTRUÇÕES DE SEGURANÇA.....	8
9. OPERAÇÃO DO COMPRESSOR .....	9
10. PREPARAÇÃO PARA A OPERAÇÃO DE PINTURA / PULVERIZAÇÃO.....	10
11. OPERAÇÃO DE PINTURA / PULVERIZAÇÃO.....	11
12. MANUTENÇÃO PREVENTIVA .....	12
13. MANUTENÇÃO CORRETIVA .....	13
14. DIAGNÓSTICO DE FALHAS .....	13
15. ORIENTAÇÕES E RECOMENDAÇÕES AMBIENTAIS.....	14
16. TERMO DE GARANTIA.....	14
17. ASSISTÊNCIA TÉCNICA.....	15

## 1. SIMBOLOGIAS

Os símbolos seguintes presentes no produto e no manual, tem o objetivo de lembrá-lo sobre as precauções de segurança que devem ser respeitadas.



LEIA O MANUAL



USAR PROTEÇÃO DE OUVIDO



USAR PROTEÇÃO PARA OS OLHOS



USAR PROTEÇÃO RESPIRATÓRIA



USAR PROTEÇÃO PARA OS OLHOS,  
OUVIDOS E CABEÇA



USAR LUVAS DE SEGURANÇA



USAR CALÇADOS PROTETORES



AVISO



RISCO ELÉTRICO



INICIAÇÃO AUTOMÁTICA



PARTES GIRANTES



RISCO DE QUEIMADURA



MATERIAL INFLAMÁVEL



AR COMPRIMIDO COM  
CONTAMINANTES



## IMPORTANTE

Sempre que utilizar este produto, deve-se observar certas precauções básicas de segurança, descritas no capítulo INSTRUÇÕES DE SEGURANÇA, a fim de reduzir riscos e prevenir danos pessoais ou materiais.

## 2. INTRODUÇÃO



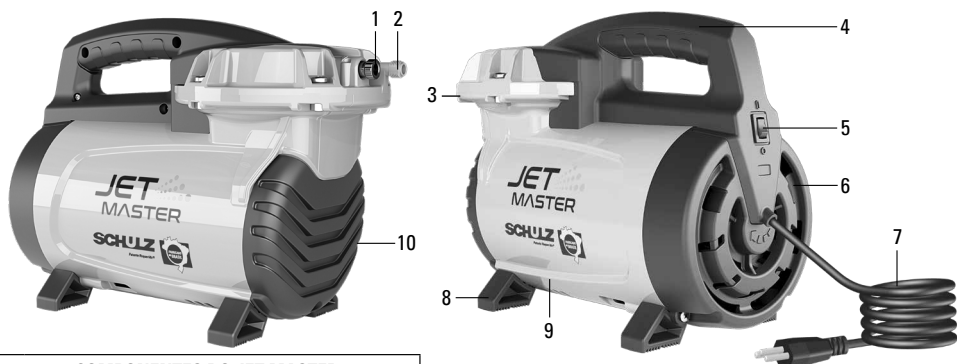
### **PARA A CORRETA UTILIZAÇÃO DO PRODUTO SCHULZ, RECOMENDAMOS A LEITURA E COMPREENSÃO COMPLETA DESTE MANUAL.**

- Parabéns por adquirir este produto com a qualidade e a confiança Schulz.
- Este Manual de Instruções contém informações importantes de uso, instalação, manutenção e segurança, devendo estar sempre disponível para o usuário.
- Ocorrendo um problema que não possa ser solucionado com as informações contidas neste manual, entre em contato com o POSTO SAC SCHULZ mais próximo de você, que estará sempre pronto a ajudá-lo.
- Este produto se destina à aplicação hobby e doméstica.
- Para validar a Garantia e para maior segurança do equipamento, é imprescindível a utilização de peças originais SCHULZ, e deverão ser observadas as condições apresentadas no capítulo TERMO DE GARANTIA.
- No endereço [www.schulz.com.br](http://www.schulz.com.br), você pode obter uma cópia eletrônica do manual do produto e obter informações sobre a localização da Assistência Técnica mais perto de você.

## 3. INSPEÇÃO DO PRODUTO

- Inspecione e verifique se ocorreram danos causados pelo transporte. Em caso afirmativo, comunique o transportador de imediato.
- Assegure-se de que todas as peças danificadas sejam substituídas e de que os problemas mecânicos e elétricos sejam corrigidos antes de operar o equipamento.
- Não ligue o equipamento se este não estiver em perfeitas condições de uso.
- O número de série do compressor está localizado na plaqueta fixada na unidade compressora. Escreva esse número de série no espaço destinado para ele no final do manual, no capítulo 17, ASSISTÊNCIA TÉCNICA.
- Verifique se a tensão do produto está de acordo com a tensão fornecida pela concessionária de energia da região.

## 4. CONFIGURAÇÃO DO PRODUTO

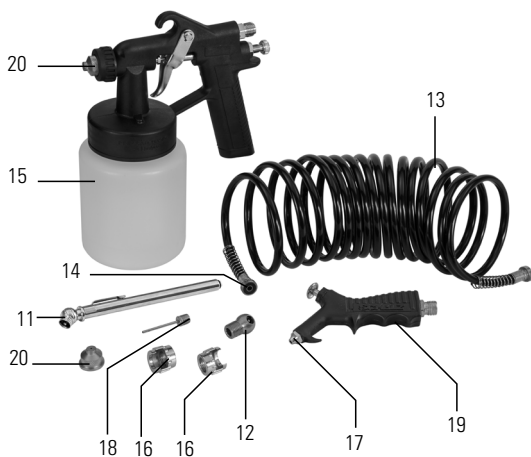


### COMPONENTES DO JET MASTER

Nº	Descrição
1	Válvula reguladora de pressão/segurança
2	Saída de ar com rosca 1/4 BSP para acoplar a mangueira
3	Placa de válvulas
4	Alça para transporte
5	Interruptor liga/desliga
6	Tampa traseira
7	Cabo de ligação com plugue
8	Pé
9	Motor Elétrico e carcaça do motor
10	Tampa do cárter

### CONJUNTO DE ACESSÓRIOS

Nº	Descrição
11	Calibrador de pressão (4 a 50 psi)
12	Bico de encher pneu tipo ar direto
13	Mangueira
14	Anel de vedação da mangueira
15	Pistola de pintura ar direto
16	Porca Giratória
17	Bico de limpeza
18	Bico para encher bola
19	Pistola multiuso sem bico
20	Bico/capa leque (Kit R/L)



## 5. CARACTERÍSTICAS TÉCNICAS





Modelo	 Vazão na pressão da pistola		 Pressão Máxima		 Rotação rpm		 Motor Elétrico Monofásico com Protetor Térmico		Peso Líquido	Peso Bruto	Dimensões C x A x L
			lbf/pol <sup>2</sup>	barg	50 Hz	60 Hz	W	V			
Jet Master G5	2,3 pcm	65 l/min	50	3,5	1440	1720	500	127 ou 220	7,6	8,3	370 x 250 x 170

TABELA 6.1 – Características Técnicas

## 6. INSTALAÇÃO

**1. Localização:** Opere o compressor em uma área coberta, bem ventilada e livre de poeira (tinta), gases tóxicos, umidade ou qualquer outro tipo de poluição. A temperatura ambiente máxima recomendada para trabalho é de 40 °C.

**Nota:** Para transportar o produto, utilize a alça de transporte **4**.

### 2. Ligação Elétrica:

**2.1** Na Tabela 6.1 estão os dados orientativos dos condutores e dos “Fusíveis de Proteção da Instalação”.

**2.2** Verifique se a tensão do produto é adequada à rede elétrica local.

**2.3 Instruções para aterramento: Utilize uma tomada de 3 pinos (2P+T) e não corte o pino terra.**

**Figura 6.1.**



Potência Motor	Tensão Rede	Corrente Motor	Condutor	Queda Tensão (2%)	Disjuntor ou Fusível
W	V	A	mm <sup>2</sup>	Dist. Máx. (m)	A
500	127	6	2,5	39	10
	220	3		65	6

TABELA 6.1 - Dados orientativos de condutores e fusíveis

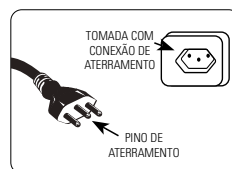


FIGURA 6.1 - CONEXÃO DO PLUGUE COM A TOMADA (MONOFÁSICO)



### CUIDADO

É muito importante que o equipamento esteja corretamente aterrado para reduzir os riscos de choque elétrico. Não utilize o condutor Neutro como Terra. No caso de dúvidas, consulte um eletricitista qualificado.

### Nota:

1. A rede elétrica não deverá apresentar tensão menor que -7% ou maior que +5% em relação à tensão nominal do equipamento.
2. A queda de tensão propiciada pelo pico de partida não deve ser superior a 10%.
3. Para a sua segurança, o cabo elétrico dispõe de plugue com aterramento.
4. As despesas de instalação e acessórios ocorrem por conta do cliente.

## 7. APLICAÇÃO

Este compressor foi desenvolvido para uso hobby e doméstico, para fornecimento de ar comprimido com pressão e vazão conforme tabela de características técnicas. Não utilize para outros fins ou com ajuste diferente das características nominais. Seguem algumas sugestões:



### Pequenas pinturas ou retoques:

(pintura com pistola de baixa produção, com consumo de até 2,0 pés<sup>3</sup>/min)



Eletrodomésticos



Móveis



Aeromodelos  
e nautimodelos



Barcos, lanchas  
e veleiros



Grades, portas  
e venezianas

### Inflar, encher:



Piscina  
e barco



Pneus de  
automóveis e  
bicicletas



Motores de  
automóveis,  
motos e outros



Móveis e  
ambientes

\* Calibragem dos pneus (pressão máxima 50 lbf/pol<sup>2</sup>).



### ADVERTÊNCIA

Este compressor NÃO é recomendado para o uso em equipamentos de odontologia, prospecção de água de poços semiartesianos e demais aplicações que divergem de serviços do tipo **hobby (doméstico)**.



### IMPORTANTE

Este produto é projetado para uma aplicação intermitente do tipo hobby (doméstico), conforme recomendações da norma IEC 60034-1 (regime intermitente periódico de serviço S3 50%). Este compressor possui um protetor térmico que atua quando a temperatura aumenta excessivamente, desligando o motor do compressor. Após a redução da temperatura o acionamento pode ocorrer novamente. Devem ser respeitadas as recomendações das normas NBR 5410 e NR 10.

## 8. INSTRUÇÕES DE SEGURANÇA



**1.** Este equipamento, se utilizado inadequadamente, pode causar danos físicos e materiais. A fim de evitá-los siga as recomendações abaixo:

- Não deve ser utilizado por pessoas com capacidades sensoriais ou mentais reduzidas, ou sem conhecimento de uso e treinamento;
- Pessoas que não possuam conhecimento ou experiência podem utilizar o equipamento desde que supervisionadas e instruídas por alguém que seja responsável por sua segurança;
- O equipamento não deve ser utilizado, em qualquer hipótese, por crianças;
- Não utilize o equipamento se estiver cansado, sob influência de remédios, álcool ou drogas. Qualquer distração durante o uso poderá acarretar grave acidente pessoal;
- Este equipamento pode provocar interferências mecânicas ou elétricas em equipamentos sensíveis que estejam próximos;
- Deve ser operado em locais ventilados e com proteção contra umidade ou incidência de água.

**2.** O modelo do equipamento deve ser escolhido de acordo com o uso pretendido. Não exceda a capacidade. Se necessário, adquira um modelo mais adequado para a sua aplicação, isso aumentará a eficiência e segurança na realização dos trabalhos.



**3.** Sempre utilize equipamentos de proteção individuais (EPIs) adequados conforme cada aplicação, tais como óculos, luvas e máscaras contra a inalação de poeira, sapatos fechados com sola de borracha antiderrapante e protetores auriculares. Isso reduz os riscos de acidentes pessoais.

**4.** Quando em uso, o equipamento possui componentes elétricos energizados, partes quentes e em movimento.



**5.** A fim de reduzir os riscos de choque elétrico, é indicado que:

- A instalação deve possuir um disjuntor de corrente residual (DR). Consulte um eletricista especializado para selecionar e instalar esse dispositivo de segurança;
- Não utilize o equipamento descalço em locais molhados ou com umidade em excesso, ou toque em superfícies metálicas, tais como tubulações, motores, calhas, cercas, janelas, portas, portões metálicos, etc., pois isso aumenta o risco de choque elétrico;
- Antes de realizar limpeza ou manutenção, desconecte o equipamento da rede elétrica;
- Não realize emendas no cabo. Se necessário, solicite a troca do cabo de alimentação do equipamento através de uma assistência técnica Schulz mais perto de você (os custos com a troca do cabo de alimentação são de responsabilidade exclusiva do cliente);
- A tomada deve ser compatível com o plugue do equipamento. A fim de reduzir os riscos de choque, não altere as características do plugue e não utilize adaptadores. Se necessário, troque a tomada por um modelo adequado ao plugue;

**6.** Não utilize seu equipamento elétrico em ambientes explosivos (gás, líquido ou poeira). O motor pode gerar faíscas e ocasionar explosão;

- Assegure-se de que o botão “liga/desliga” esteja na posição “desligado” antes de conectar o equipamento à rede elétrica.
- Nunca ultrapasse a pressão máxima indicada na Tabela de Características Técnicas deste manual.
- Nunca acione a válvula de segurança com o compressor em operação/pressurizado, para não ocorrer ferimentos, devido à projeção de partículas, e/ou queimaduras, pois a válvula está instalada em parte quente do equipamento.

**7.** O ar comprimido poderá conter contaminantes que causarão danos à saúde humana, animal, ambiental ou alimentícia, entre outras. O ar comprimido deve ser tratado com filtros adequados, conforme requisitos da sua aplicação e uso. Consulte a fábrica ou o POSTO SAC SCHULZ para mais informações.

**8.** Não permita o contato do compressor com substâncias inflamáveis, pois ele possui partes quentes.





9. Para evitar acidentes, sempre fixe a peça/acessório adequadamente antes de iniciar o trabalho.

10. Nunca efetue a limpeza do equipamento com solvente ou qualquer produto inflamável, utilize detergente neutro.

11. Na presença de qualquer anomalia, suspenda imediatamente o seu funcionamento e contate o POSTO SAC SCHULZ mais próximo.



12. O Compressor entra automaticamente em operação após queda e retorno de energia. Certifique-se de que o equipamento esteja desconectado da rede elétrica antes de iniciar qualquer intervenção, mesmo durante uma queda de energia.

## 9. OPERAÇÃO DO COMPRESSOR

1. Antes de iniciar qualquer operação, abra a válvula reguladora de pressão/segurança **1** (Figura 9.1) no sentido anti-horário, permitindo ao compressor uma partida sem carga.

**Nota:** Verifique se o compressor será utilizado conforme Figura 9.2. Em caso negativo, isso acarretará falha e perda da garantia.

2. Conecte a mangueira ao compressor e à pistola de pintura ou bico de encher pneu, conforme a necessidade.

Antes de utilizar a pistola de pintura, leia os capítulos seguintes.

3. Ligue o compressor através do interruptor **5**.

4. Para obter-se a pressão necessária de acordo com o trabalho, feche a válvula reguladora de pressão/segurança no sentido horário (com a válvula totalmente fechada se atingirá a pressão máxima de 50 lbf/pol<sup>2</sup>).

5. Antes de desligar o compressor, gire totalmente a válvula reguladora de pressão/segurança no sentido anti-horário.

**Obs.:** Utilize EPI para abrir a válvula, conforme indicado no capítulo INSTRUÇÕES DE SEGURANÇA.

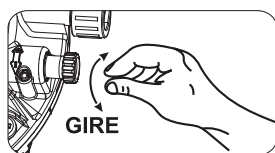


FIGURA 9.1 - VÁLVULA REGULADORA DE PRESSÃO/ALÍVIO



FIGURA 9.2 - CERTO

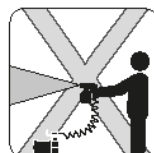


FIGURA 9.3 - ERRADO



### IMPORTANTE

Nos dias em que a temperatura estiver baixa, a partida do compressor pode ser prejudicada em função do esforço mecânico adicional. Nessa situação, ligue o compressor sem a mangueira e com a válvula reguladora de pressão (1) totalmente aberta, por aproximadamente 1 min até pré-aquecer e em seguida utilize-o normalmente, conforme a sequência apresentada acima.

#### Nota:

É normal o aquecimento do compressor do tipo ar direto e da mangueira com poucos minutos de operação. A válvula reguladora de pressão/segurança vem regulada e lacrada de fábrica, garantindo proteção ao equipamento e ao usuário. O rompimento do lacre ou a sua eliminação acarretarão a perda da garantia.

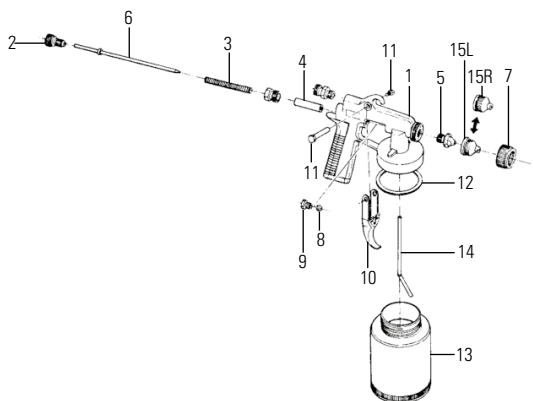
Desligue o compressor quando for mudar de posição, limpar, filtrar, peneirar e repor a tinta na caneca da pistola de pintura. Para pinturas com tinta a base de óleo, vernizes ou solventes sintéticos, nas quais é exigido um bom acabamento, utilize filtro para tratamento do ar (coalescente) para reter partículas e o condensado contido no ar comprimido.

## 10. PREPARAÇÃO PARA A OPERAÇÃO DE PINTURA / PULVERIZAÇÃO

1. Prepare o material a ser utilizado de acordo com as instruções do fabricante.
2. Solte a caneca do corpo da pistola **1**.
3. Abasteça 3/4 da caneca filtrando o material a ser utilizado com uma tela filtrante (Figura 10.1). Recoloque a caneca no corpo da pistola e aperte-a firmemente.
4. Escolha a capa **15R** ou **15L**, de acordo com o tipo de material a ser aplicado:
  - 4.1 Para aplicar materiais de baixa viscosidade, utilize a capa de ar redonda **15R** ou a capa de ar leque **15L**. Para ajustar a vazão e o acabamento, gire o regulador da agulha **2**.
  - 4.2 Antes de iniciar a pintura, teste a vazão de tinta em outra superfície, começando com o regulador da agulha **2** totalmente fechado. Aperte o gatilho e gire lentamente o regulador da agulha **2** até atingir o jato desejado (Figura 10.2).

**Obs.:** O ajuste desejado depende do produto a ser pulverizado e da própria experiência do usuário.

1. Corpo da pistola
2. Regulador da agulha
3. Mola da agulha
4. Eixo da agulha
5. Bico do fluido
6. Agulha
7. Luva de fixação da capa
8. Gaxeta da agulha
9. Parafuso de ajuste da gaxeta
10. Gatilho
11. Parafuso de fixação do gatilho
12. Guarnição da caneca
13. Caneca
14. Tubo de fluido
- 15R. Capa de ar redonda
- 15L. Capa de ar leque



**Nota:** A pistola de pintura\* do conjunto de acessórios que acompanha o compressor está somente habilitada para ser utilizada com os seguintes tipos de tintas: acrílica, esmalte sintético, verniz, poliuretano, tintas a base de água e tinta a base de óleo (sempre respeitando as informações técnicas do seu fabricante).

\*A pistola não atende às aplicações com tintas tipo látex ou texturizadas.

\*Embora o produto atinja a pressão máxima de 50 lbf/pol<sup>2</sup>, quando utilizada a pistola de pintura ar direto, a pressão interna na pistola é de aproximadamente 30 lbf/pol<sup>2</sup>. Siga atentamente as recomendações de preparação e manutenção nos capítulos 10 e 12.



FIGURA 10.1 -  
ABASTECIMENTO DA CANECA



FIGURA 10.2 -  
AJUSTE DO JATO

## 11. OPERAÇÃO DE PINTURA / PULVERIZAÇÃO

1. Sempre que usar a pistola para pintura, siga as instruções de preparação da superfície bem como de limpeza da área a ser pintada, de acordo com as instruções do fabricante.
2. Conserve a pistola sempre na posição vertical (Figura 10.2), caso contrário a camada do material aplicado será desigual.
3. A Figura 11.1 ilustra o movimento correto da pistola para aplicação de tinta. Não pare o movimento da pistola durante a pintura. Se a tinta escorrer na superfície onde está sendo aplicada, a pistola pode estar muito próxima dela, pode estar sendo aplicada muita tinta em uma demão ou a técnica de recobrimento não está adequada. Se houver uma névoa excessiva ou o spray estiver se dissipando no ar sem se depositar na superfície, a pistola pode estar muito longe dela.
4. Solte o gatilho no final de cada passada enquanto a pistola ainda estiver se movendo e inicie a passada seguinte de tal forma que a pistola já esteja em movimento quando o gatilho for acionado.
5. Cada passe da pistola deve recobrir aproximadamente metade do passe anterior. Não tente obter uma cobertura completa no primeiro passe. Duas ou mais demãos leves são melhores do que um passe carregado de muita tinta.
6. A Figura 11.2 ilustra um bom exemplo de aplicação de tinta. Se a aplicação apresentar uma concentração elevada de tinta no centro, conforme a Figura 11.3, significa que o produto deve ser diluído. Se a aplicação apresentar concentração elevada nas partes superior e inferior, conforme a Figura 11.4, significa que o bico de fluido **5** ou as capas de ar **15R** e **15L** estão parcialmente obstruídos e deverão ser limpos.

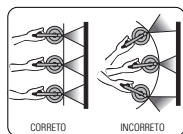


FIGURA 11.1 - MOVIMENTAÇÃO DA PISTOLA DE PINTURA



FIGURA 11.2  
DISTRIBUIÇÃO  
HOMOGÊNEA DE TINTA



FIGURA 11.3  
ALTA CONCENTRAÇÃO  
NO CENTRO

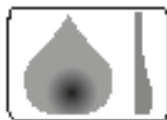


FIGURA 11.4  
ALTA CONCENTRAÇÃO  
NO FUNDO

**Nota:** Quando estiver utilizando a pistola de pintura, nas eventuais paradas, mantenha a pistola de pintura na posição vertical, a fim de evitar o entupimento das passagens de ar. Recomendamos a instalação de um pré-filtro e filtro coalescente para retirar partículas e a água condensada do ar comprimido, a fim de melhorar a qualidade do acabamento final da pintura e para limpeza de peças sensíveis à umidade. O filtro não acompanha o produto.

## 12. MANUTENÇÃO PREVENTIVA



Para realizar manutenção e limpeza, utilize luva apropriada a fim de evitar ferimentos.



### ATENÇÃO

A fim de garantir o perfeito funcionamento e prolongar a vida útil do seu equipamento, siga as recomendações abaixo:



**Antes de efetuar qualquer manutenção, certifique-se de que o equipamento esteja desconectado da energia.**

### 1. COMPRESSOR

**1.1** Limpe semanalmente a parte externa do compressor com detergente neutro em um pano umedecido.

**1.2** Inspeção e limpe as válvulas a cada 1.000 horas ou 9 meses de serviço.

Efetue a inspeção em nosso **POSTO SAC SCHULZ** mais próximo.

**1.3** Trimestralmente, se ocorrer ruído anormal ou vibração, verifique se há algum componente frouxo e reaperte os parafusos; verifique também os rolamentos - efetue a inspeção dos rolamentos em nosso posto SAC.

### 2. PISTOLA DE PINTURA/PULVERIZAÇÃO

Ao final de cada serviço, limpe e lubrifique a pistola da seguinte forma:

**2.1** Solte a caneca do corpo da pistola (Figura 12.1).

**2.2** Vire o corpo da pistola (tubo de fluido apontando para cima), encha sua câmara com solvente e deixe-o escorrer totalmente em um recipiente.

**2.3** Coloque um pouco de solvente na caneca e fixe-a novamente no corpo da pistola.

**2.4** Pulverize o solvente dentro de um recipiente, agitando a pistola para soltar a tinta do interior da caneca e limpar a passagem do fluido. Repita esta operação até que o solvente saia limpo da pistola.

**2.5** Desconecte a pistola da mangueira.

**2.6** Remova as capas de ar, o bico de fluido e a agulha, escove-os com solvente e seque-os a seguir (Figura 12.2). Para remover a agulha, solte completamente o seu regulador.

**2.7** Solte a caneca e complete a limpeza da pistola com um pano embebido em solvente (Figura 12.1).

**2.8** Lubrifique toda a agulha com óleo de máquina (SAE 10W), remonte a pistola e acione algumas vezes o gatilho para que ocorra a lubrificação da gaxeta e do guia de agulha.

#### Nota:

Para evitar danos às gaxetas e à lubrificação das partes móveis, não mergulhe o corpo da pistola no solvente. Não use soluções alcalinas (soda e ácidos) para a limpeza.



FIGURA 12.1 - LIMPEZA DA PISTOLA

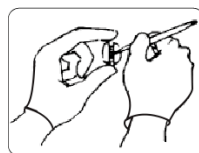







FIGURA 12.2 - LIMPEZA DAS CAPAS DE AR

## 13. MANUTENÇÃO CORRETIVA

Para garantir a **SEGURANÇA** e a **CONFIABILIDADE** no produto utilize peças originais, efetue os reparos, as manutenções e os ajustes deverão ser efetuados através de nosso **POSTO SAC SCHULZ** mais próximo.

## 14. DIAGNÓSTICO DE FALHAS

PINTURA		
DEFEITO EVENTUAL	CAUSA PROVÁVEL	SOLUÇÃO
 Configuração carregada em cima ou embaixo.	Acúmulo de material na capa de ar.	Remova a capa e lave-a com solvente.
	Obstrução parcial dos orifícios.	Remova a capa e lave-a com solvente.
 Configuração defeituosa em curva.	Acúmulo de material no bico de fluido ou obstrução parcial.	Remova a capa e lave-a com solvente.
	Bico de fluido danificado.	Substitua o conjunto bico e agulha.
 Configuração carregada no centro.	Excesso de material.	Reduza o fluxo de material fechando o botão <b>2</b> de ajuste de vazão de fluido.
	Material muito viscoso.	Dilua o material.
 Configuração dividida ou acinturada.	Falta de material.	Aumente o fluxo de material, abrindo o botão <b>2</b> de ajuste de vazão de fluido.
	Pouco material na caneca.	Encha a caneca.
Pulverização intermitente ou ondulante. 	Pistola inclinada num ângulo excessivo.	Não incline a pistola.
	Passagem de fluido obstruída.	Limpe a passagem de fluido.
	Bico de fluido solto ou danificado.	Aperte ou substitua o conjunto bico e agulha.
	Caneca <b>13</b> solta.	Aperte-a firmemente.
	Guarnição <b>12</b> danificada.	Substitua-a.
Não pulveriza.	Furos do bico de fluido entupidos.	Limpe os furos.
	Botão de ajuste de vazão de fluido fechado.	Abra o botão <b>2</b> de ajuste de vazão do fluido.
	Capa <b>15</b> solta.	Aperte a capa.
Pingos ou escorrimentos do material pelo bico.	Ponta da agulha ou bico de fluido desgastado ou danificado.	Troque o conjunto bico e agulha.
Vazamento do material pela guarnição <b>12</b> ou gaxeta <b>8</b> .	Caneca <b>13</b> solta.	Aperte-a firmemente.
	Parafuso <b>9</b> solto.	Aperte-o.

COMPRESSOR		
DEFEITO EVENTUAL	CAUSA PROVÁVEL	SOLUÇÃO
Motor não parte ou não religa.  Obs.: Não insista em partir o motor sem antes constatar e eliminar a causa do problema.	Queda ou falta de tensão na rede elétrica.	Verifique a instalação e/ou aguarde a estabilização da rede.
	Motor elétrico danificado.	Encaminhe o compressor ao POSTO SAC SCHULZ mais próximo.
	Válvula reguladora/segurança <b>1</b> fechada.	Abra totalmente a válvula permitindo ao motor uma partida sem carga.
Superaquece.	Superaquecido, o protetor térmico atuou.*	Aguarde o produto esfriar e verifique as causas do superaquecimento.
	Tensão da rede incompatível com a do motor elétrico.	Verifique se a tensão do produto é compatível com a tensão da rede.
	Operando em ambiente sem ventilação.	Melhore as condições locais.
Ruído ou Vibração anormal.	Acúmulo de poeira (tinta) sobre o compressor.	Limpe o compressor externamente.
	Elementos de fixação soltos.	Localize e reaperte.
Produção de ar reduzida.	Válvula de aspiração/compressão ou diafragma danificados.	Procure o POSTO SAC SCHULZ mais próximo.



\*O protetor térmico é automático e pode religar o motor quando a temperatura baixar.

## 15. ORIENTAÇÕES E RECOMENDAÇÕES AMBIENTAIS

A Schulz viabiliza a prática da logística reversa para todos os seus produtos e embalagens. O principal objetivo da iniciativa é reinserir os resíduos em novos ciclos produtivos, deixando de descartá-los no meio ambiente, aumentando a vida útil dos aterros e evitando a extração de matérias-primas.

Dessa maneira, quando o produto Schulz completar sua vida útil, é possível procurar um POSTO SAC SCHULZ para realizar o retorno do item, que será reciclado ou reaproveitado. Já as embalagens devem ser descartadas nos pontos de coleta seletiva da cidade ou encaminhadas a um POSTO SAC SCHULZ.

Ficou com dúvidas? Também estamos disponíveis no **0800 347 4141** para orientar sobre o descarte e a logística reversa de nossos produtos e embalagens.

## 16. TERMO DE GARANTIA

**A SCHULZ COMPRESSORES LTDA, nos limites fixados por este Termo, assegura ao primeiro comprador usuário deste produto a Garantia contra defeito de fabricação por um período de 1 (um) ano (incluído período da Garantia legal - primeiros 90 [noventa] dias), contado a partir da data de emissão da Nota Fiscal de Venda.**

**Os demais componentes, “acessórios”, têm Garantia contra qualquer defeito de fabricação por um período de 90 (noventa) dias, contado a partir da data de emissão da nota fiscal de venda.**

**Para componentes como kits e acessórios Schulz, quando acompanhados do compressor ou comprados separadamente, têm Garantia contra defeito de fabricação por um período de 90 (noventa) dias, contado a partir da data de emissão da nota fiscal de venda.**

### CONDIÇÕES GERAIS DA GARANTIA

- A.** O atendimento em Garantia será realizado somente mediante a apresentação da Nota Fiscal Original de Venda, preferencialmente em nome do cliente contendo CNPJ/CPF.
- B.** Caso seja constatada pelo POSTO SAC a necessidade de substituição de peças ou reparo em garantia do equipamento, este deverá permanecer inoperante até a conclusão dos serviços, sob pena de extinção da garantia.
- C.** Qualquer serviço em garantia deve ser realizado unicamente e exclusivamente pelo POSTO SAC SCHULZ.
- D.** São excludentes da Garantia componentes que se desgastam naturalmente com o uso regular e que são influenciados pela instalação e forma de utilização do produto, tais como: filtro de ar, junta, válvulas, biela, virabrequim, rolamentos, diafragma e interruptor liga/desliga com cabo elétrico. São de responsabilidade da SCHULZ COMPRESSORES LTDA as despesas relativas aos serviços que envolvam os componentes acima citados somente nos casos em que o POSTO SAC SCHULZ constatar defeito de fabricação.
- E.** Em casos de partes e peças que apresentarem problemas durante o prazo de garantia e que forem caracterizados por um defeito de fabricação, a SCHULZ COMPRESSORES LTDA se responsabiliza por trocar a peça em garantia. Nesse termo a peça trocada terá uma garantia contra defeito de fabricação de 30 dias. Peças que apresentarem defeitos fora do prazo de garantia ficarão sob responsabilidade do cliente efetuar sua substituição.
- F.** A Garantia não abrangerá os serviços de instalação, desinstalação, reinstalação, relubrificação de rolamentos, ajustes solicitados pelo cliente, danos à parte externa do produto bem como os que este venha a sofrer em decorrência de mau uso, oxidação, instalação em desacordo com o manual de instruções, agentes corrosivos ou outros contaminantes, negligência, imperícia, modificações e adaptações no produto que alterem seu padrão original de fábrica, agentes externos, intempéries, uso de acessórios impróprios, mau dimen-

sionamento para a aplicação a que se destina, quedas, perfurações, utilização em desacordo com o Manual de Instruções, ligações elétricas em tensões impróprias, conversão de voltagem incorreta do motor elétrico contrária à aquisição do produto/equipamento ou em redes sujeitas a flutuações excessivas ou sobrecargas.

- G.** O fabricante do motor elétrico e da chave de partida concederá garantia apenas no motor elétrico e chaves montados de fábrica somente se no laudo técnico emitido pelo seu representante técnico constatar defeito de fabricação. Os defeitos oriundos de má instalação não estão cobertos pela garantia.
- H.** Nenhum representante ou revendedor está autorizado a receber o produto de cliente e encaminhá-lo para o POSTO SAC SCHULZ, ou fornecer informações em nome da SCHULZ COMPRESSORES LTDA sobre o andamento do serviço. A Schulz Compressores LTDA ou o POSTO SAC SCHULZ não se responsabilizarão por eventuais danos ou demora em decorrência dessa não observância.
- I.** Fica excluído da garantia qualquer reparo ou ressarcimento por danos ocasionados durante o transporte (de ida e volta do POSTO SAC SCHULZ) efetuado pelo cliente.
- J.** A garantia das chaves de partida e dos sensores elétricos somente será concedida se estes não tiverem sofrido qualquer tipo de violação. A garantia não abrangerá modificações dos parâmetros na chave que tenham sido executadas por pessoas não autorizadas e que não possuam conhecimento técnico do produto, de forma que falhas no compressor, paralisações ou danos ocasionados em decorrência dessa não observância não serão de responsabilidade da SCHULZ COMPRESSORES LTDA.

## **EXTINÇÃO DA GARANTIA**

Esta Garantia será considerada sem efeito quando:

- A.** Do decurso normal do prazo de sua validade.
- B.** O produto for entregue para o conserto ou remanejado para outro local por pessoas/empresas não autorizadas/credenciadas pela SCHULZ COMPRESSORES LTDA, e forem verificados sinais de violação de suas características originais ou montagem fora do padrão determinado pela fábrica.

## **OBSERVAÇÕES**

- A.** O princípio de funcionamento e lubrificação de seu equipamento/produto é primordial, que para ter um correto funcionamento e vida útil longa necessita também da troca do(s) rolamento(s) e lubrificação em intervalos regulares conforme indicado neste manual.
- B.** São de responsabilidade do cliente as despesas decorrentes do atendimento de chamadas julgadas improcedentes.
- C.** Nenhum revendedor, representante ou POSTO SAC SCHULZ tem autorização para alterar, incluir, suprimir, modificar este Termo ou assumir compromissos em nome da SCHULZ COMPRESSORES LTDA.
- D.** Desenhos, dimensões e fotos unicamente ilustrativos.

**Nota:** A SCHULZ COMPRESSORES LTDA reserva-se o direito de promover alterações neste Manual de instruções sem aviso prévio.

## **17. ASSISTÊNCIA TÉCNICA**

Procure a assistência técnica mais perto de você, acesse nosso site: **[www.schulz.com.br/assistencia-tecnica](http://www.schulz.com.br/assistencia-tecnica)** ou ligue **0800 347 4141** (de segunda a sexta-feira, das 8h às 18h).

S E R V I Ç O S E  
A T E N D I M E N T O  
A O C L I E N T E



ATENDIMENTO TÉCNICO BRASIL

**0800 347 4141**

de segunda a sexta-feira, das 8h às 18h

**PEÇAS ORIGINAIS**

Consulte a Rede de Assistência Técnica Autorizada



**SCHULZ COMPRESSOES LTDA.**

CNPJ: 23.635.798/0001-43  
Rua Dona Francisca, 6901 A  
Phone: 47 3451.6000  
Fax: 47 3451.6060  
89219-600 - Joinville - SC  
sac@schulz.com.br  
www.schulz.com.br



**INFORMACIÓN TÉCNICA**

TECHNICAL INFORMATION

**export@schulz.com.br**

**+55 47 3451 8290**

**PIEZAS ORIGINALES**

Consulte al Distribuidor Autorizado

**ORIGINAL REPLACEMENT PARTS**

Contact Authorized Distributor



**SCHULZ OF AMERICA, INC.**

3500, Lake City Industrial Court  
Acworth, GA 30101  
Phone # (770) 529.4731  
Fax # (770) 529.4733  
sales@schulzamerica.com  
www.schulzamerica.com