

MANUAL DE INSTRUÇÕES
MANUAL DE INSTRUCCIONES
INSTRUCTION MANUAL

Hidropó
SCHULZ

ASPIRADOR ÁGUA E PÓ 1200W E 2000W

ASPIRADORA AGUA Y POLVO 1200W Y 2000W

WET AND DRY VACUUM CLEANER 1200W AND 2000W

ÍNDICE (PORTUGUÊS)

1. SIMBOLOGIAS SIMBOLOGÍAS SYMBOLS	3
2. INTRODUÇÃO	4
3. INSPEÇÃO DO PRODUTO	4
4. APLICAÇÃO	4
5. INSTRUÇÕES DE SEGURANÇA	5
6. CARACTERÍSTICAS TÉCNICAS	6
7. PRINCIPAIS COMPONENTES	7
8. OPERAÇÃO	8
9. MANUTENÇÃO PREVENTIVA	9
10. MANUTENÇÃO CORRETIVA	10
11. ORIENTAÇÕES E RECOMENDAÇÕES AMBIENTAIS	10
12. TERMO DE GARANTIA	11
13. PRESTAÇÃO DE SERVIÇO	12
14. ASSISTÊNCIA TÉCNICA	12

INDICE (ESPAÑOL)

2. INTRODUCCIÓN	13
3. INSPECCIÓN EN EL EQUIPAMIENTO	13
4. APLICACIÓN	13
5. INSTRUCCIONES DE SEGURIDAD	14
6. CARACTERÍSTICAS TÉCNICAS	15
7. PRINCIPALES COMPONENTES Y SUS FUNCIONES	16
8. OPERACIÓN	17
9. MANTENIMIENTO PREVENTIVO	19
10. MANTENIMIENTO CORRECTIVO	19
11. ORIENTACIONES Y RECOMENDACIONES AMBIENTALES	19
12. TÉRMINO DE GARANTÍA	20
13. SERVICIO	21
14. ASISTENCIA TÉCNICA	21

INDEX (ENGLISH)

2. INTRODUCTION	22
3. EQUIPMENT INSPECTION	22
4. APPLICATION	22
5. SAFETY INSTRUCTIONS	23
6. TECHNICAL FEATURES	24
7. MAIN COMPONENTS	25
8. OPERATION	26
9. PREVENTIVE MAINTENANCE	28
10. CORRECTIVE MAINTENANCE	28
11. ENVIRONMENTAL GUIDELINES AND RECOMMENDATIONS	28
12. TERMS OF WARRANTY	29
13. SERVICING	30
14. SCHULZ AUTHORIZED DEALER	30

1. SIMBOLOGIAS | SIMBOLOGÍAS | SYMBOLS

Os símbolos seguintes têm o objetivo de lembrá-lo sobre as precauções de segurança que devem ser respeitadas.

Los siguientes símbolos tienen el objetivo de recordarle sobre las precauciones de seguridad que deben ser respetadas.

The following symbols are meant to remind you about the safety precautions that must be respected.



LEIA O MANUAL

LEA EL MANUAL
READ MANUAL



USAR PROTETORES DE OUVIDO

UTILICE PROTECTORES AURICULARES
WEAR EAR PROTECTORS



AVISO

AVISO
WARNING



RISCO ELÉTRICO

RIESGO ELÉCTRICO
WARNING ELECTRICITY



MATERIAL INFLAMÁVEL

MATERIAL INFLAMABLE
FLAMMABLE MATERIAL

A Schulz Compressores Ltda. o parabeniza por ter adquirido mais um produto com a qualidade SCHULZ. Uma empresa com sistema da qualidade certificado: **ISO 9001** e sistema de gestão ambiental: **ISO 14001**

Os produtos Schulz combinam tecnologia de projeto e processos de produção sofisticados com facilidade de uso. Nosso SAC está disponível para orientá-lo tecnicamente na escolha e manuseio de nossos produtos.



IMPORTANTE

Sempre que utilizar este produto, deve-se observar certas precauções básicas de segurança, descritas no capítulo INSTRUÇÕES SEGURANÇA, a fim de reduzir riscos e prevenir danos pessoais ou materiais ao seu equipamento.

2. INTRODUÇÃO



PARA A CORRETA UTILIZAÇÃO DO PRODUTO SCHULZ, RECOMENDAMOS A LEITURA E COMPREENSÃO COMPLETA DESTE MANUAL.

- Este Manual de Instruções contém informações importantes de uso, instalação, manutenção e segurança, devendo o mesmo estar sempre disponível para o usuário.
- Os números em negrito que constam neste Manual mencionam os principais componentes e suas funções
- Ocorrendo um problema que não possa ser solucionado com as informações contidas neste manual, entre em contato com o POSTO SAC SCHULZ mais próximo de você, que estará sempre pronto a ajudá-lo, ou no site (www.schulz.com.br).
- Para validar a garantia e para maior segurança do equipamento é imprescindível a utilização de peças originais SCHULZ e deverão ser observadas as condições apresentadas no capítulo TERMO DE GARANTIA.

3. INSPEÇÃO DO PRODUTO

- Inspeccione e verifique se ocorreram danos causados pelo transporte. Em caso afirmativo, comunique o transportador de imediato.
- Assegure-se de que todas as peças danificadas sejam substituídas e de que os problemas mecânicos e elétricos sejam corrigidos antes de operar o equipamento.
- Não ligue o equipamento se este não estiver em perfeitas condições de uso.

4. APLICAÇÃO

Estes produtos foram desenvolvidos para uso profissional, indicados para aspiração de poeira, partículas soltas e água. Guarde este Manual de Instruções para eventuais consultas posteriores.

5. INSTRUÇÕES DE SEGURANÇA



1. O aspirador, se utilizado inadequadamente, pode causar danos físicos e materiais. A fim de evitá-los, siga as recomendações abaixo:

- Este aparelho não se destina a utilização por pessoas (inclusive crianças) com capacidades físicas, sensoriais ou mentais reduzidas, ou por pessoas com falta de experiência e conhecimento a menos que tenham recebido instruções referentes à utilização do aparelho ou estejam sob a supervisão de uma pessoa responsável pela sua segurança.
- Os produtos não devem ser utilizados, em qualquer hipótese, por crianças;
- Recomenda-se que as crianças sejam vigiadas para assegurar que elas não estejam brincando com o aparelho.
- Não devem ser utilizados se estiver cansado, sob influência de remédios, álcool ou drogas.
- Qualquer distração durante o uso poderá acarretar em grave acidente pessoal.

2. Este equipamento:

- Pode provocar interferências mecânicas ou elétricas em equipamentos sensíveis que estejam próximos;
- Não deve operar em locais onde pessoas não autorizadas, crianças ou animais possam ter acesso;
- Requer uma pessoa autorizada para supervisão no uso, manutenção e equipamento de proteção individual (EPI) apropriado;
- Durante o funcionamento, o acessório de aspiração de ar deve ser mantido distante do corpo humano, principalmente de áreas sensíveis, como por exemplo, olhos, orelhas e boca.

3. Antes da sua utilização, o equipamento deve ser conectado corretamente a todos os acessórios.

4. Nunca utilize plugue ou condutor (extensão/rabicho) ou emendas. A não observância destas instruções poderá ocasionar a perda da Garantia e danos à parte elétrica do aspirador e para o próprio usuário.

5. Não desconecte o aparelho puxando-o pelo fio. Para desconectar o aparelho segure o plugue e remova-o da tomada.

6. Nunca puxe ou levante o equipamento pelo cabo elétrico.

7. Não manuseie o plugue ou o aspirador com as mãos molhadas.



8. Nunca usar o equipamento para aspirar substâncias inflamáveis, explosivas, tóxicas, corrosivas, voláteis ou similares.

9. Mantenha os orifícios de ventilação desbloqueados, livres de poeira, cabelos, ou qualquer outra substância que possa reduzir a circulação de ar.

10. Mantenha o cabelo, as roupas soltas, jóias e objetos pessoais afastados da abertura.

11. Tenha cuidado ao utilizar o aparelho em escadas.

12. Nunca deixar o equipamento ligado sem a presença de um operador.



13. Não coloque o aparelho sobre água ou outro líquido. Se o aparelho cair na água, desligue-o imediatamente puxando o plugue da tomada.

14. Não aspirar solventes ou detergentes agressivos.

15. Nunca mergulhar o aspirador em água para limpeza.

16. Não use o aparelho para aspirar objetos pontiagudos, resíduos grandes ou metálicos, objetos sólidos (pedras ou pedregulhos), pois estes objetos podem danificar o aparelho.





17. Não aspire nenhum material que esteja queimando ou com fumaça, como cigarros, fósforos ou cinzas quentes.






18. Ao aspirar poeira fina em geral e resíduos finos e secos, deve-se ter o cuidado de não utilizar o aspirador em ambientes com atmosfera explosiva, pois o atrito da poeira com a mangueira de aspiração pode gerar energia estática, com a formação de faísca que poderá provocar acidentes. Exemplo de ambiente com atmosfera explosiva: locais com grande concentração de combustíveis, solventes, tintas em geral, pó de tinta micropulverizada, assim como silos de armazenagem de grãos.

19. Não use o aparelho em cima ou perto de superfícies quentes. Mantenha o fio longe de superfícies aquecidas.

20. Após o uso, quando saturado, descarte os filtros e o efluente líquido aspirado, segundo “Orientações e recomendações ambientais”. Nunca use o aspirador sem filtros.
-  21. Não limpe ou mexa na parte elétrica sem antes desconectar o aspirador da rede elétrica.
22. Verifique se a bóia de vedação está em bom estado, e não obstruída.
23. Antes de utilizar o aspirador, verifique o estado de conservação do cabo elétrico, do plugue e de outras partes do equipamento. Se existirem danos, não utilizar o equipamento.
24. Em caso de queda do equipamento em operação, é recomendável desligar o aspirador antes de levantá-lo e encaminhá-lo ao POSTO SAC SCHULZ mais próximo para a verificação.
25. Nunca efetue a limpeza da parte externa e interna do aspirador com solvente, utilize detergente neutro.
26. O uso de tensão imprópria pode ocasionar danos ao motor e possíveis ferimentos para o usuário. A tensão correta está especificada na etiqueta.
27. O símbolo  significa que o produto possui isolamento duplo, que proporciona maior segurança contra choques elétricos.
28. Se o cordão de alimentação estiver danificado, ele deve ser substituído pelo fabricante ou pelo agente autorizado ou pessoa qualificada (por conta do cliente), a fim de evitar riscos
29. Na presença de qualquer anomalia no equipamento, suspenda imediatamente o seu funcionamento e contate ou encaminhe-o ao POSTO SAC SCHULZ mais próximo.

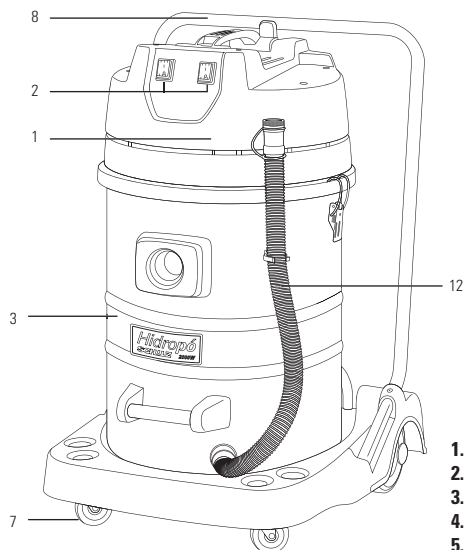
6. CARACTERÍSTICAS TÉCNICAS

 MODELO	RESERVATÓRIO	DADOS ELÉTRICOS			 DIMENSÕES (mm)			 PESO
	Capacidade (ℓ) *	Corrente (A)	Tensão (V)	Potência (W)	A	C	L	
HIDROPÓ 2000W	70	16	127	2000	850	550	540	21,0
		9,1	220					
HIDROPÓ 1200W	50	9,5	127	1200	850	490	415	14,5
		5,5	220					

* Volume não considerado parte do cabeçote e filtro.

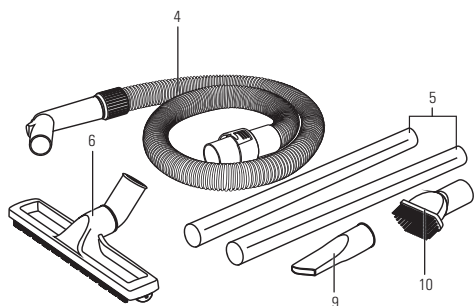
TABELA 6.1 - CARACTERÍSTICAS TÉCNICAS

7. PRINCIPAIS COMPONENTES

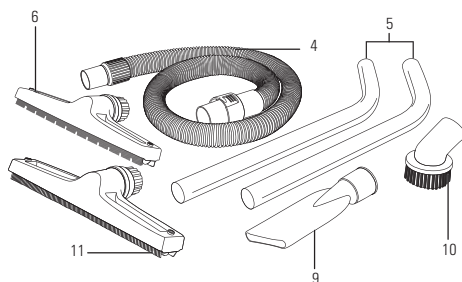


1. Bloco do motor
2. Botão liga/desliga
3. Reservatório
4. Mangueira flexível
5. Tubos prolongadores
6. Rodo para carpetes

7. Rodas de locomoção
8. Alça de transporte
9. Bocal estreito
10. Escova para estofado
11. Rodo para piso
12. Mangueira de descarga



KIT ACESSÓRIOS - MODELO 1200W



KIT ACESSÓRIOS - MODELO 2000W

8. OPERAÇÃO

Aspirando sólidos (pó):

Sempre utilize os filtros quando aspirar partículas solidas (pó), caso contrário você pode danificar o produto. Conecte a mangueira na entrada lateral do reservatório (Figura 8.1).

Após o uso, limpe o produto. Isso aumentará a vida útil do mesmo.

Nota: Confira se os acessórios estão bem conectados antes de usá-los.

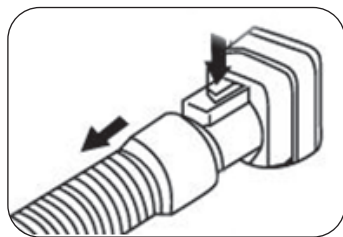


FIGURA 8.1

Aspirando líquidos:

Retire o filtro de papel quando aspirar líquidos no modelo 1200W.

O líquido que é aspirado permanece armazenado no reservatório. Quando o líquido atingir o nível máximo, o aspirador perderá a capacidade de sucção e você perceberá uma mudança no ruído do produto. Isso ocorre devido à bóia, que tem a função de evitar que o líquido entre em contato com o motor.

Quando isso acontecer, desligue o equipamento imediatamente e desconecte da rede elétrica. Esvazie o líquido do interior do reservatório e volte a operar normalmente.

Antes de guardar o aspirador após aspirar algum líquido, seque-o. Deixá-lo com líquido no seu interior ou molhado pode danificá-lo gradativamente.

Após aspirar líquido, deixe secar bem o filtro. Não aspire pó com o filtro molhado (modelo 2000W).



ATENÇÃO

Nunca direcione a mangueira na direção de pessoas ou animais. Isso pode ocasionar acidentes graves.

Substituindo os filtros:

- A. Solte as travas laterais e levante a tampa superior puxando pela alça;
- B. Retire os filtros;
- C. Encaixe um filtro novo no mesmo local (Figura 8.2 e 8.3);
- D. Encaixe novamente a tampa superior no reservatório e feche as travas laterais.



IMPORTANTE

Para o modelo 2000W é obrigatório utilizar o filtro de pano para aspirar líquidos e sólidos. Sempre que necessário você pode estar lavando com água e sabão neutro e deixe secar bem.

Para o modelo 1200W, quando aspirar líquidos é necessário retirar o filtro de papel, caso contrário você irá danificá-lo e será necessário a substituição.

Em caso de filtro danificado, substitua imediatamente.



FIGURA 8.2 - 2000W



FIGURA 8.3 - 1200W

9. MANUTENÇÃO PREVENTIVA



ATENÇÃO

A fim de garantir o perfeito funcionamento e prolongar a vida útil do seu equipamento, siga as recomendações abaixo:

Manutenção e limpeza:



Antes de realizar qualquer limpeza ou manutenção, desconecte o produto da rede elétrica;

Após o uso, realize uma limpeza no mesmo com o auxílio de um pano úmido (não jogar água) e armazene-o em local limpo, seco, protegido de umidade e poeira. Mantenha seu produto longe do alcance de crianças e pessoas inadvertidas não familiarizadas com o uso do equipamento;

Transporte:

Não puxe ou carregue o produto pelo cabo elétrico ou permita o contato deste com arestas, elementos cortantes, superfícies ásperas, materiais químicos ou óleos que possam danificar as propriedades flexíveis e isolantes do mesmo;

Reparos:

Caso necessário realizar qualquer reparo, ou troca das escovas do motor elétrico, entre em contato com uma assistência Schulz mais próxima de você. Devem ser utilizadas peças originais Schulz. O uso de peças não originais acarreta em perda da garantia e poderá causar danos ao equipamento ou ao usuário.

10. MANUTENÇÃO CORRETIVA

Para garantir a SEGURANÇA e a CONFIABILIDADE no produto, os reparos, as manutenções e os ajustes deverão ser efetuados através de nosso POSTO SAC SCHULZ credenciado para este equipamento mais próximo, o qual utiliza peças originais.

11. ORIENTAÇÕES E RECOMENDAÇÕES AMBIENTAIS

Com o objetivo de estender a consciência ambiental e boas práticas aos seus clientes, a Schulz orienta o descarte correto dos principais resíduos gerados a partir de produtos da marca, visando reduzir os impactos ambientais.

Descarte de Resíduos Sólidos (peças em geral e embalagem do produto)

A geração de resíduos sólidos é um aspecto que deve ser considerado pelo usuário, na utilização e manutenção do seu equipamento. Os impactos causados no meio ambiente podem provocar alterações significativas na qualidade do solo, na qualidade da água superficial e do subsolo e na saúde da população, através da disposição inadequada dos resíduos descartados (vias públicas, corpos hídricos receptores, aterros ou terrenos baldios, etc.). A SCHULZ COMPRESSORES LTDA. recomenda o manejo dos resíduos oriundos do produto desde a sua geração, manuseio, movimentação, tratamento até a sua disposição final.

Um manejo adequado deve considerar as seguintes etapas: quantificação, qualificação, classificação, redução na fonte, coleta seletiva, reciclagem, armazenamento, transporte, tratamento e destinação final.

O descarte de resíduos sólidos deve ser feito de acordo com os requisitos regulamentares da legislação vigente.

Efluente Líquido

A presença de efluente líquido ou condensado não tratado em rios, lagos ou outros corpos hídricos receptores pode afetar adversamente a vida aquática e a qualidade da água. Por conta disso, a Schulz recomenda tratar adequadamente o efluente líquido em conformidade com os requisitos regulamentares da legislação vigente. O condensado removido diariamente do reservatório, conforme orientações do capítulo “Manutenção Preventiva” do manual de instruções do produto, deve ser acondicionado em recipiente e/ou em rede coletora adequada para seu posterior tratamento. A Schulz comercializa Separadores de Água e Óleo que visam ajudar no tratamento deste efluente.

Logística Reversa

A Schulz viabiliza a prática da logística reversa para todos os seus produtos e embalagens. O principal objetivo da iniciativa é reinserir os resíduos em novos ciclos produtivos, deixando de descartá-los no meio ambiente, aumentando a vida útil dos aterros e evitando a extração de matérias-primas.

Dessa maneira, quando o produto Schulz completar sua vida útil, é possível procurar um POSTO SAC SCHULZ para realizar o retorno do item, que será reciclado ou reaproveitado. Já as embalagens devem ser descartadas nos pontos de coleta seletiva da cidade ou encaminhadas a um POSTO SAC SCHULZ.

Ficou com dúvidas? Também estamos disponíveis no **0800 347 4141** para orientar sobre o descarte e a logística reversa de nossos produtos e embalagens.

12. TERMO DE GARANTIA

A Schulz Compressores Ltda. nos limites fixados por este Termo, assegura ao primeiro comprador usuário deste produto a garantia contra defeito de fabricação para o equipamento por um período de 1 (um) ano (incluído período da garantia legal - primeiros 90 (noventa) dias), contado a partir da data de emissão da Nota Fiscal de Venda.

CONDIÇÕES GERAIS DA GARANTIA

- A. Os acessórios, mangueiras, vedações, filtros e carenagens plásticas são garantidos contra defeito de fabricação pelo prazo legal de 90 (noventa) dias contados a partir da data de emissão da nota fiscal de venda ao primeiro adquirente usuário.
- B. Caso seja constatada pelo POSTO SAC a necessidade de substituição de peças ou reparo em garantia do equipamento, este deverá permanecer inoperante até a conclusão dos serviços, sob pena de extinção da garantia.
- C. O atendimento em garantia será realizado somente nas dependências do assistente técnico autorizado (POSTO SAC SCHULZ), mediante a apresentação da Nota Fiscal Original de Venda.
- D. A garantia compreende os serviços do assistente técnico autorizado (POSTO SAC SCHULZ) prestados para a substituição de peças e de componentes.
- E. Se o cliente desejar ser atendido a domicílio, ficará a critério do assistente técnico autorizado (POSTO SAC SCHULZ) a cobrança de taxa de visita.
- F. A garantia não abrange:
- Os serviços de limpeza do produto;
 - Os danos ocasionados ao produto (na sua parte externa, interna e funcional), por dimensionamento incorreto, por seu uso impróprio, culpa do usuário, utilização em desacordo com o manual de instruções, modificações feitas pelo usuário em desacordo com as especificações técnicas, pela ação de agentes externos, intempéries, pela utilização de acessórios impróprios, por desvio de finalidade, quedas, perfurações, sua ligação a redes elétricas inadequadas ou sujeitas à tensão de alimentação que excedam os limites de 10%, para mais ou para menos;
 - Componentes que se desgastam naturalmente com o uso regular e que são influenciados pela instalação e forma de utilização do produto, tais como: filtro de papel descartável, saco de papel descartável, mangueira, placa eletrônica, escovas do motor, escova, rodo, borrachas e feltros do rodo, bocais, interruptor, enrolador de fio, rodas e acessórios opcionais. São de responsabilidade da Schulz as despesas relativas aos serviços que envolvam os componentes acima citados, somente nos casos em que o POSTO SAC SCHULZ constatar defeito de fabricação.
- G. A SCHULZ concederá garantia no motor elétrico somente se no laudo técnico emitido pelo seu representante/fabricante for constatado defeito de fabricação. Os defeitos oriundos de má instalação não estão cobertos pela garantia.
- H. O direito à garantia cessa pelo decurso do prazo previsto acima e, ainda, se o usuário:
- Deixar de observar as orientações técnicas e operacionais estabelecidas no Manual de Instruções.
 - Deixar de utilizar peças de reposição originais SCHULZ.
 - Deixar de apresentar a nota fiscal de venda do produto emitida ao seu primeiro adquirente usuário.
 - Submeter o produto a conserto junto a agentes não credenciados pela Schulz S/A.
 - Violar as características originais do produto.
- I. Nenhum revendedor, representante comercial ou assistente técnico da Schulz S/A tem autorização para alterar o contido neste termo.

- J. Fica excluído da garantia qualquer reparo ou ressarcimento por danos ocasionados durante o transporte (de ida e volta do POSTO SAC SCHULZ) efetuado pelo cliente.
- K. Peças originais adquiridas e instaladas pelo consumidor não incorrem garantia.

EXTINÇÃO DA GARANTIA

Esta Garantia será considerada sem efeito quando:

- A. Do decurso normal do prazo de sua validade.
- B. O produto for entregue para o conserto ou remanejado para outro local por pessoas/empresas não autorizadas/credenciadas pela SCHULZ COMPRESSORES LTDA., e forem verificados sinais de violação de suas características originais ou montagem fora do padrão determinado pela fábrica.

OBSERVAÇÕES

- A. Este Equipamento foi comercializado de acordo com as especificações técnicas fornecidas pelo cliente: potência e tensão, no ato do pedido de compra junto ao distribuidor/revendedor Schulz.
- B. O princípio de funcionamento do seu equipamento é primordial, o qual para ter um correto funcionamento e vida útil longa, necessita também de limpeza em intervalos regulares.
- C. O prazo para execução de um serviço será indicado no relatório de atendimento na data de entrega do produto ao POSTO SAC SCHULZ.
- D. São de responsabilidade do cliente as despesas decorrentes do atendimento de chamadas julgadas improcedentes.
- E. Nenhum revendedor, representante ou POSTO SAC SCHULZ tem autorização para alterar este Termo ou assumir compromissos em nome da Schulz Compressores Ltda.
- F. Desenhos, dimensões e fotos unicamente ilustrativos.
- G. O atendimento será realizado pelo técnico mediante as condições de logística local.

Nota: A Schulz Compressores Ltda. reserva-se ao direito de alterar seu produto e de promover alterações neste Manual de Instruções sem aviso prévio.

13. PRESTAÇÃO DE SERVIÇO

Por favor tenha em mão as seguintes informações quando solicitar um serviço:

Modelo Produto:		
Nº Série		
Revendedor/distribuidor		
Nº da nota fiscal	Data da compra	/ /

14. ASSISTÊNCIA TÉCNICA

Procure a assistência técnica mais perto de você, acesse nosso site: **www.schulz.com.br/assistencia-tecnica** ou ligue **0800 347 4141** (de segunda a sexta-feira, das 8h às 18h).

Schulz Compressores Ltda. lo felicita por haber adquirido más un producto con la calidad SCHULZ.

Una empresa con sistema de calidad certificado: **ISO 9001** y sistema de gestión ambiental: **ISO 14001**

Los productos SCHULZ combinan tecnología de proyecto y procesos de producción sofisticados con facilidad de uso. Nuestro Asistente Técnico/Distribuidor Autorizado Schulz está disponible para aconsejarle técnicamente sobre la elección y manoseo de nuestros productos.



IMPORTANTE

Siempre que utilice este producto, debe observar ciertas precauciones básicas de seguridad, descritas en el capítulo INSTRUCCIONES DE SEGURIDAD, con el objetivo de reducir riesgos y prevenir daños personales o materiales a su equipo.

2. INTRODUCCIÓN

PARA LA CORRECTA UTILIZACIÓN DEL PRODUCTO SCHULZ, LE RECOMENDAMOS LA LECTURA Y COMPRENSIÓN COMPLETA DE ESTE MANUAL.

- Este Manual de Instrucciones contiene importantes informaciones de instalación, usos, mantenimiento y seguridad, debiendo el mismo estar siempre disponible para el usuario.
- Los números en negrito que muestra el texto, están mencionados en el Capítulo PRINCIPALES COMPONENTES.
- Ocurriendo un problema que no pueda ser solucionado con las informaciones contenidas en este manual contacte al Asistente Técnico/Distribuidor Autorizado Schulz más próximo, que estará siempre disponible para ayudarlo o a través de nuestro sitio (www.schulz.com.br).
- Para validar la garantía deberán ser observadas las condiciones presentadas en el capítulo TÉRMINO DE GARANTÍA.

3. INSPECCIÓN EN EL EQUIPAMIENTO

- Verifique e inspeccione si ocurrieron daños causados por el transporte. Caso afirmativo, comuníquese al transportador de inmediato.
- Garantícese de que todas las piezas averiadas sean reemplazadas y que los problemas mecánicos y eléctricos, sean corregidos antes de operar el equipamiento.
- No encienda el equipamiento si el mismo no se encuentra en perfectas condiciones de uso.

4. APLICACIÓN

Estos productos fueron desarrollados para el uso profesional, indicados para aspiración de polvo, partículas sueltas y agua. Guarde este Manual de Instrucciones para eventuales consultas posteriores.

5. INSTRUCCIONES DE SEGURIDAD



1. Cuando la aspiradora es utilizada de forma inadecuada, puede causar daños físicos y materiales. A fin de evitarlos, proceda a las siguientes recomendaciones:

- Este aparato no se destina a utilización por personas (inclusive niños) con capacidades físicas, sensoriales o mentales reducidas, o personas con falta de experiencia y conocimiento, a menos que hayan recibido instrucciones referentes a la utilización del aparato o estén bajo la supervisión de una persona responsable por su seguridad.
- Bajo ninguna hipótesis, el equipamiento debe ser utilizado por niños;
- Es recomendable que los niños sean vigilados, a fin de que los mismos no jueguen con el aparato.
- No debe ser utilizado el equipamiento si se encuentra cansado, bajo influencia de remedios, alcohol o drogas. Cualquier distracción durante el uso podrá ocasionar un grave accidente personal.

2. Este equipamiento:

- Puede provocar interferencias mecánicas o eléctricas en equipamientos sensibles que estén próximos;
- No debe operar en locales donde niños, animales o personas no autorizadas puedan tener acceso;
- Requiere una persona autorizada para supervisión en el uso, mantenimiento y equipamiento de protección individual (EPI) apropiado;
- Cuando está en funcionamiento, debe tener cuidado para no posicionar el accesorio de aspiración próximo de partes delicadas del cuerpo, como ojos, boca, oídos, etc.

3. Antes de su utilización, el equipamiento debe ser conectado correctamente a todos los accesorios.

4. Nunca utilice plug o conductor (extensión/alargue), y el mismo no deberá poseer acoples. La inobservancia de estas instrucciones podrá ocasionar la pérdida de la Garantía y daños a la parte eléctrica de la aspiradora y al propio usuario.

5. No desconecte el aparato sujetando por el cable. Para desconectar el aparato sujete el plug y retírelo de la red de alimentación.



6. Nunca empuje o levante el equipamiento por el cable eléctrico.

7. No manosee el plug o la aspiradora con las manos mojadas.



8. Nunca utilice el equipamiento para aspirar sustancias inflamables, explosivas, tóxicas, corrosivas, volátiles o similares.

9. Mantenga desbloqueados los orificios de ventilación, libres de polvo, cabello, o cualquier elemento que pueda reducir la circulación de aire.

10. Mantenga distante de la abertura, el cabello, ropa suelta, joyas y objetos personales.

11. Tenga cuidado al utilizar el aparato en escaleras.

12. Nunca deje encendido el aparato sin la presencia de un operador.



13. No coloque el aparato sobre el agua u otro líquido. Si el aparato cae en el agua, apáguelo inmediatamente retirando el plug de la red eléctrica.

14. No aspire solventes o detergentes agresivos.

15. Nunca sumerja la aspiradora para limpieza en agua.





16. No utilice el aparato para aspirar objetos puntiagudos, residuos metálicos o grandes, objetos sólidos (piedras o pedregullos), ya que estos objetos pueden averiar el aparato.






17. No aspire ningún material que esté quemando o con humo, como cigarrillos, fósforos o cenizas calientes.

18. Al aspirar polvo y residuos finos y secos, se debe tener cuidado para no utilizar la aspiradora en ambientes con atmósfera explosiva, ya que el roce del polvo con la manguera de aspiración puede generar energía estática y la formación de chispas que podrá provocar accidentes. Ejemplo de ambiente con atmósfera explosiva: locales con gran concentración de combustibles, solventes, tintas en general, polvo de tinta micropulverizada, así como silos de almacenamiento de granos.

19. No utilice el aparato sobre superficies calientes o próximas. Mantenga el cable distante de superficies calientes.
20. Tras el uso, cuando esté lleno, descarte los filtros y el efluente líquido aspirado, según "Orientaciones y recomendaciones ambientales". Nunca utilice la aspiradora sin los filtros;
-  21. No limpie ni toque la parte eléctrica sin antes desconectar la aspiradora de la red eléctrica.
22. Verifique que la junta flotador esté en buen estado, y no obstruida.
23. Antes de usar la aspiradora, verifique el estado de conservación del cable eléctrico, del plug y de otras partes del equipamiento. Si existen daños, no utilice el equipamiento.
24. En casos de caída del equipamiento en operación, es recomendable apagar la aspiradora antes de levantarla, y encaminarla al ASISTENTE TÉCNICO / DISTRIBUIDOR AUTORIZADO más próximo para su verificación.
25. Nunca efectúe la limpieza de la parte externa e interna de la aspiradora con solvente, utilice detergente neutro.
26. El uso de tensión incorrecta puede ocasionar averías al motor y posibles lesiones al usuario. La correcta tensión está especificada en la etiqueta.
27. Si el cordón de alimentación se encuentra estropeado, el mismo debe ser reemplazado por el fabricante o por el agente autorizado o persona cualificada (a cargo del cliente), con el objetivo de evitar riesgos.
28. El símbolo  significa que el producto posee doble aislación, lo que proporciona mayor seguridad contra choques eléctricos.
29. En la presencia de cualquier irregularidad en el equipamiento, suspenda inmediatamente su funcionamiento y contacte o encámelo al ASISTENTE TÉCNICO / DISTRIBUIDOR AUTORIZADO más próximo.

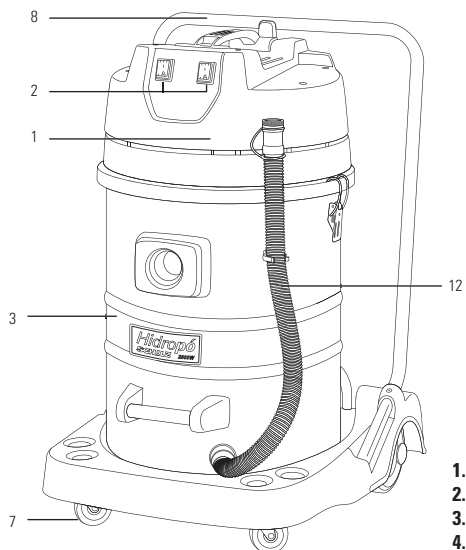
6. CARACTERÍSTICAS TÉCNICAS

 MODELO	DEPÓSITO	DATOS ELÉCTRICOS			 DIMENSIONES (mm)			 PESO
	Capacidad (ℓ)*	Corriente (A)	Tensión (V)	Potencia (W)	A	C	L	
HIDROPOLVO 2000	70	16	127	2000	850	550	540	21,0
		9,1	220					
HIDROPÓ 1200W	50	9,5	127	1200	850	490	415	14,5
		5,5	220					

* Volumen no se considera cuerpo del motor y filtro.

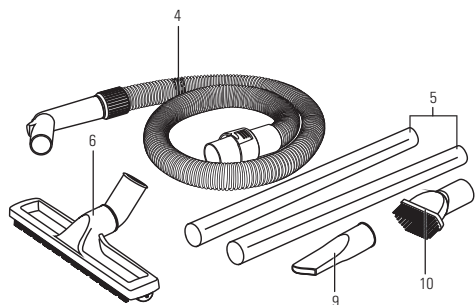
TABLA 6.1 - CARACTERÍSTICAS TÉCNICAS

7. PRINCIPALES COMPONENTES Y SUS FUNCIONES

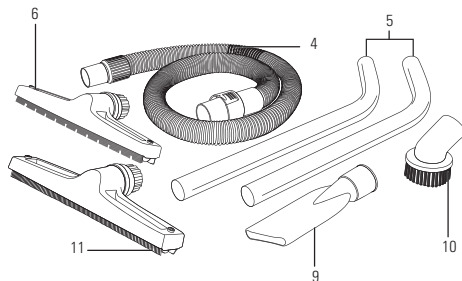


- 1. Cuerpo do motor
- 2. Botão enciende/apaga
- 3. Depósito
- 4. Manguera flexível
- 5. Caños prolongadores
- 6. Cepillo para alfombras

- 7. Ruedas multidireccionales
- 8. Asa de transporte
- 9. Boquilla multiuso
- 10. Cepillo para tapizado
- 11. Cepillo para piso
- 12. Manguera para descarga



KIT ACCESORIOS - MODELO 1200W



KIT ACCESORIOS - MODELO 2000W

8. OPERACIÓN

Aspirando sólidos (polvo):

Utilice siempre filtros cuando aspire partículas sólidas (polvo), caso contrario usted puede averiar el producto. Conecte la manguera a la entrada lateral del depósito (Figura 8.1).

Tras su uso, límpiela. Esta medida aumentará la vida útil del producto.

Nota: Verifique que los accesorios estén bien conectados antes de utilizarlos.

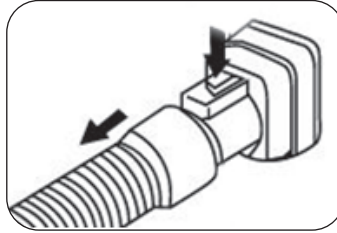


FIGURA 8.1

Aspirando líquidos:

Retire el filtro cuando aspirar líquidos en el modelo 1200W.

El líquido que es aspirado permanece almacenado en el depósito. Cuando el líquido alcance el nivel máximo, la aspiradora perderá la capacidad de succión y usted notará esa variación en el ruido del motor. Esta medida ocurre debido al flotador, que tiene la finalidad de evitar que el líquido entre en contacto con el motor.

Apague el equipamiento inmediatamente y desconéctelo de la red eléctrica.

Vacíe el líquido del interior del depósito y retorne a operarla normalmente.

Tras succionar algún líquido, seque la aspiradora, antes de guardarla. Dejarla con líquido en su interior o mojada puede averiarla gradualmente.

Después que aspirar líquidos, deja el filtro secar completamente. No aspire el polvo con filtro mojado (modelo 2000W).



ATENCIÓN

Nunca dirija la manguera hacia personas o animales, ya que puede ocasionar graves accidentes.

Reemplazando los filtros:

- Suelte las trabas laterales y levante la tapa superior sujetando por el asa;
- Retire los filtros;
- Instale un filtro nuevo en el mismo local (Figura 8.2 y 8.3);
- Encaje nuevamente la tapa superior en el depósito y cierre las trabas laterales.



IMPORTANTE

Para el modelo 2000W es obligatorio utilizar filtro de paño para aspirar líquidos y sólidos. Siempre que sea necesario usted puede lavarlos con agua y detergente neutro, dejándolos secar. Con modelo 1200W cuando aspirar líquidos es necesario retirar el filtro de papel, de lo contrario se dañará y deberá cambiarse.

En caso de filtro averiado, reemplácelos inmediatamente.



FIGURA 8.2 - 2000W

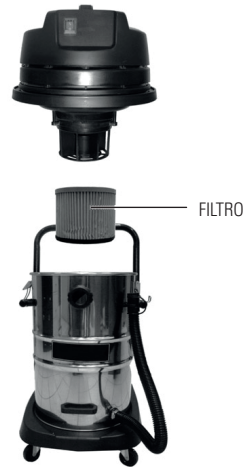


FIGURA 8.3 - 1200W

9. MANTENIMIENTO PREVENTIVO



ATENCIÓN

Con el objetivo de garantizar el perfecto funcionamiento y prolongar la vida útil de su equipamiento, prosiga a las siguientes recomendaciones:

Mantenimiento y limpieza:



Antes de realizar cualquier limpieza o mantenimiento, desconecte la herramienta de la red eléctrica

Tras su uso, limpie la herramienta con la ayuda de un paño húmedo (no arroje agua en la herramienta) y guárdela en un local limpio, seco, protegido de la humedad y partículas. Mantenga su herramienta lejos del alcance de los niños y personas no familiarizadas con el uso del equipamiento;

Transporte:

No sujete ni cargue la herramienta por el cabo eléctrico. No permita el contacto con aristas, elementos cortantes, superficies ásperas, materiales químicos o aceites que puedan dañar las propiedades flexibles y aislantes del mismo;

Reparaciones:

Cuando sea necesario realizar cualquier reparo, o reemplazo de los cepillos del motor eléctrico, contacte la asistencia Schulz más próxima. Deben ser utilizadas piezas originales Schulz. El uso de repuestos no originales ocasionará la pérdida de la garantía y podrá causar daños al equipamiento y/o al usuario.

10. MANTENIMIENTO CORRECTIVO

Para garantizar la SEGURIDAD y la CONFIABILIDAD en el producto, las reparaciones, mantenimientos y ajustes, deberán ser efectuados a través de nuestro ASISTENTE TÉCNICO /DISTRIBUIDOR AUTORIZADO SCHULZ autorizado para este equipamiento más próximo, el cual utiliza piezas originales.

11. ORIENTACIONES Y RECOMENDACIONES AMBIENTALES

Con el objetivo de extender la conciencia ambiental y las buenas prácticas a sus clientes, Schulz orienta la correcta eliminación de los principales residuos generados por los productos de la marca, con el objetivo de reducir los impactos ambientales.

Eliminación de residuos sólidos (piezas en general y embalaje del producto)

La generación de residuos sólidos es un aspecto importante que debe considerarse por el usuario, en la utilización y mantenimiento de su equipo. Los impactos causados al medio ambiente pueden provocar alteraciones significativas en la calidad del suelo, en la calidad del agua superficial y del subsuelo, así como en la salud de la población por medio de la disposición inadecuada de los residuos eliminados (vías públicas, cuerpos hídricos receptores, vertederos sanitarios o terrenos baldíos, etc.).

SCHULZ COMPRESSORES LTDA. recomienda la manipulación de los residuos oriundos del producto desde su generación, manoseo, transporte y tratamiento hasta su eliminación final.

La eliminación de los residuos sólidos debe realizarse de acuerdo con los requisitos reglamentarios de la legislación vigente.

Efluente líquido

La presencia de efluente líquido o condensado no tratado en ríos, lagos u otros cuerpos hídricos receptores puede afectar adversamente la vida acuática y la calidad del agua. Por esa razón, Schulz recomienda tratar de forma adecuada el efluente líquido en cumplimiento con los requisitos reglamentarios de la legislación vigente. El condensado removido diariamente del tanque, de acuerdo con las orientaciones del Capítulo "Mantenimiento Preventivo" del manual de instrucciones, debe ser acondicionado en recipiente y/o en red colectora adecuada para su posterior tratamiento. Schulz comercializa Separadores de Agua y Aceite que visan ayudar en el tratamiento de este efluente.

12. TÉRMINO DE GARANTÍA

Schulz Compresores Ltda. en los límites establecidos por este Término, le asegura al primer comprador usuario de este producto la garantía contra defecto de fabricación por un periodo de 1 (un) año, (incluido el período de la garantía legal- primeros 90 (noventa) días), contado a partir de la fecha de emisión del Documento Fiscal de Venta.

CONDICIONES GENERALES DE LA GARANTÍA

- A. Los accesorios, mangueras, juntas, filtros y cubiertas plásticas están garantizadas contra defectos de fabricación por el plazo legal de 90 (noventa) días, contado a partir de la fecha de emisión del documento fiscal de venta al primer comprador usuario.
- B. El atendimento en garantía será realizado solamente en las instalaciones del asistente técnico autorizado (PUESTO SAC SCHULZ), mediante la presentación del Documento Fiscal Original de Venta.
- C. La garantía abarca los servicios del asistente técnico autorizado (PUESTO SAC SCHULZ) prestados para el reemplazo de piezas y de componentes.
- D. Si el cliente desea ser atendido a domicilio, quedará a criterio del asistente técnico autorizado, (PUESTO SAC SCHULZ) la cobranza de una tasa de visita.
- E. La garantía no abarca:
 - Los servicios de limpieza del producto.
 - Los daños ocasionados al producto (en su parte externa, interna y funcional), por dimensionamiento incorrecto, uso impropio, culpa del usuario, modificaciones realizadas por el usuario en desacuerdo con las especificaciones técnicas, acción de agentes externos, intemperie, utilización de accesorios impropios, desvío de finalidad, caídas, perforaciones, conexión a redes eléctricas inadecuadas o sujetas a tensión de alimentación que excedan los límites del +/- 10%.
 - Componentes que se desgastan naturalmente con el uso regular y que son influenciados por la instalación y forma de utilización del producto, tales como: filtro de papel desechable, saco de papel desechable, manguera, placa electrónica, escobilla de carbon, cepillo, gomas y fieltros del cepillo, boquillas, interruptor, sistema retráctil del cable, ruedas y accesorios opcionales. Son de responsabilidad de Schulz, los gastos relativos a los servicios que involucren los componentes antes citados, solamente en los casos que el PUESTO SAC SCHULZ constate defecto de fabricación.
- F. SCHULZ concederá garantía en el motor eléctrico solamente cuando en el laudo técnico emitido por su representante/fabricante, sea constatado defecto de fabricación. Los defectos provenientes de la incorrecta instalación no están cubiertos por la garantía.
- G. El derecho a la garantía cesa por el transcurso del plazo previsto antes en el ítem 1, e incluso cuando el usuario:
 - Deje de observar las recomendaciones técnicas y operacionales establecidas en el Manual de Instrucciones.
 - Deje de utilizar repuestos originales SCHULZ.
 - No presente el documento fiscal de venta del producto, emitido al primer comprador usuario.
 - Someta el producto a reparación en agentes no homologados por Schulz Compresores Ltda.

- Viole las características originales del producto.
- H. Ningún revendedor, representante comercial o asistente técnico Schulz S/A está autorizado para alterar el contenido en este término.
- I. Queda excluido de la garantía cualquier reparo o resarcimiento por daños ocasionados durante el transporte (de ida y vuelta del ASISTENTE TÉCNICO / DISTRIBUIDOR AUTORIZADO) efectuado por el cliente.

ANULACIÓN DE LA GARANTÍA

Esta Garantía será considerada sin efecto cuando:

- A. Transcurra el plazo normal de su validez.
- B. El producto sea entregado para reparación a personas no autorizadas por Schulz Compresores Ltda., sean verificadas señales de violación de sus características originales o montaje fuera del modelo de fábrica.

OBSERVACIONES

- A. Este Equipamiento es comercializado de acuerdo con las especificaciones técnicas suministradas por el cliente: potencia y tensión, en el acto del pedido de compra junto al distribuidor/revendedor Schulz.
- B. El principio de funcionamiento de su equipamiento es primordial, lo cual para tener un correcto funcionamiento y larga vida útil, necesita también limpieza en intervalos regulares.
- C. El plazo para realización de un servicio será indicado en el reporte de atendimento en la fecha de entrega del producto al ASISTENTE TÉCNICO / DISTRIBUIDOR AUTORIZADO.
- D. Son de responsabilidad del cliente, los gastos decurrentes del atendimento de llamadas juzgadas improcedentes.
- E. Ningún revendedor, representante o ASISTENTE TÉCNICO / DISTRIBUIDOR AUTORIZADO están autorizados para alterar este Término o asumir compromisos en nombre de Schulz Compresores Ltda.
- F. Diseños, dimensiones y fotos únicamente orientativos.
- G. El atendimento será realizado por el técnico mediante las condiciones locales de logística.

Nota: Schulz Compresores Ltda. se reserva el derecho de alterar su producto y de realizar alteraciones en este Manual de instrucciones sin previo aviso.

13. SERVICIO

Cuando solicite un servicio, por favor tenga a mano la siguiente información:

Modelo del Producto:
Nº Serie
Revendedor/distribuidor
Nº de la factura y fecha de venta

14. ASISTENCIA TÉCNICA

Contacte la asistencia técnica más próxima, accese nuestro sitio **www.schulz.com.br** o llame al **+ 55 47 3451 8290** (de lunes a viernes, de las 8h a las 18h).

Congratulations for purchasing a product with SCHULZ quality.

An **ISO 9001** quality system and **ISO 14001** environmental management system certified company.

Schulz products combine design technology and sophisticated production processes with ease of use. Our Schulz Authorized Dealer is available to guide you technically in choosing and handling our products.



IMPORTANT

When using this product basic safety precautions described in the SAFETY INSTRUCTIONS chapter in order to reduce the risks and prevent personal or material damage to your equipment.

2. INTRODUCTION



FOR THE CORRECT USE OF THE PRODUCT SCHULZ, WE RECOMMEND THE COMPLETE READING AND COMPREHENSION OF THIS MANUAL

- This Instruction Manual contains important information of operation, installation, maintenance and safety, and should always be available for the user.
- Black numbers in the text, show the key parts.
- If there is any problem that cannot be solved by the information provided in this manual, please contact the nearest Schulz Authorized Dealer.
- To validate the warranty there must be observed the conditions presented in the WARRANTY TERM chapter.

3. EQUIPMENT INSPECTION

- Inspect and check if damages were caused by transport. If positive, contact immediately the transportation company.
- Certify that all damaged parts be replaced and that all mechanical and electrical problems be solved before operating the product.
- Don't turn on the equipment if it is not in perfect use conditions.

4. APPLICATION

These products were designed for professional, indicated for vacuuming dust, loose particles and water. Keep this Instruction Manual for eventual later consultation.

5. SAFETY INSTRUCTIONS



1. Your Vacuum Cleaner may cause damages and injuries if used improperly. To avoid them, follow the recommendations below:

- This device is not intended for use by people (including children) with reduced physical, sensory or mental capabilities, or people with a lack of experience and knowledge unless they have received instructions regarding the use of the device or are under the supervision of a person responsible for their safety.
 - This equipment may not be used by children under any circumstances.
 - It's recommended that children be supervised to ensure that they are not playing with the device.
 - Do not use your equipment while tired, under the influence of medication, alcohol or drugs. Lack of attention during operation may result in serious personal injury;
2. This equipment:
- Can cause mechanical or electrical interference on sensitive equipments nearby;
 - Must not be used in places where unauthorized people, children or animals may have access to;
 - Requires an authorized person for supervision during the use and maintenance, and the user of proper personal protective equipment (PPE);
 - Must be operated with caution so that the suction tool does not come near sensitive parts of the body, such as eyes, mouth, ears, etc.
3. Before use, the equipment must be attached to all accessories.
4. Do not use plugs and extension cords. The non-compliance with these instructions might result in Warranty extinction, damages to the electrical components and injuries.
5. Do not unplug the equipment by pulling its power cord. To unplug the equipment properly, hold the plug and pull it out of the power outlet.



6. Do not pull or lift the equipment by its power cord.



7. Do not handle the plug or vacuum cleaner with wet hands.

8. Do not use the equipment to vacuum substances that are flammable, explosive, toxic, corrosive, volatile or similar ones.

9. Keep ventilation holes unblocked, free from dust, hair or any other substance that might compromise the air flow.
10. Keep hair, loose clothes, jewelry and personal objects away from suction opening.
11. Be careful when using the equipment on stairs.
12. Do not have the equipment work without the watch of an operator.





13. Do not place the equipment on water or any other liquid. If the equipment happens to fall into the water, pull the plug from the power outlet immediately.

14. Do not vacuum solvents or powerful detergents.
15. Do not immerse the equipment in water for cleaning.
16. Do not use the equipment for vacuuming pointed objects, metal scrap, or large solid objects (Stones or rocks), because these objects might damage the equipment.
17. Do not vacuum any burning or smoking material, such as cigarettes, matches or hot ashes.






18. When vacuuming fine dust in general or fine and dry residues, care must be taken to avoid using the equipment in explosive atmosphere places, because the friction between the dust and the suction hose can create static electricity and result in spark, which may cause accidents. Example of explosive atmosphere places: places with great concentration of fuels, solvents, paints in general, atomized paint powder, as well as storage silos.

19. Do not use the equipment over or near hot surfaces. Keep the power cord away from warm surfaces.
20. After use, when full, dispose the filters and aspirated liquid waste, following the "Environmental orientations and recommendations". Never use the vacuum cleaner without filters;

-  21. Do not clean or work on the electrical components without unplugging the equipment from the power supply first.
22. Check if the sealing float is in good condition and not obstructed.
23. Before use, check the conditions of the power cord, plug and other equipment parts. Do not use the equipment if damaged.
24. If the equipment falls, it's recommended to turn it off before lifting it and taking to the nearest SCHULZ AUTHORIZED DEALER for inspection.
25. Do not clean the vacuum cleaner externally and internally with solvent, use neutral detergent.
26. The connection to improper voltages might cause damages to the motor and injuries to the user. The correct voltage is indicated on the label.
27. If the power supply cord is damaged, it must be replaced by the manufacturer or authorized dealer or qualified person (under the customer's responsibility), so as to avoid risks.
28. The symbols  mean that the product has double insulation, which provides more safety against electric shocks.
29. In case of any equipment abnormality, suspend the use and contact the nearest SCHULZ AUTHORIZED DEALER.

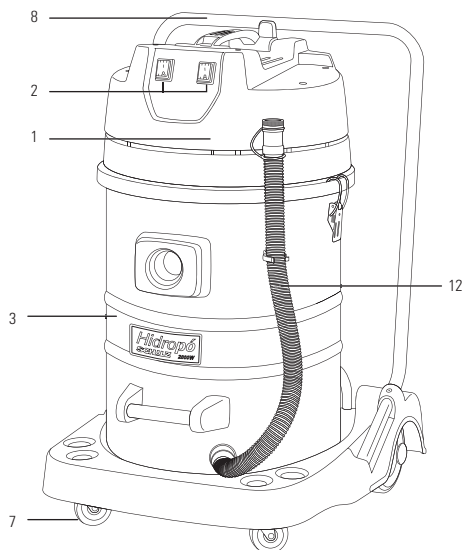
6. TECHNICAL FEATURES

 MODEL	DUST COMPARTMENT	ELECTRICAL DATA			 DIMENSIONS (mm)			 WEIGHT
	Capacity (ℓ)	Current (A)	Voltage (V)	Power (W)	A	C	L	
HIDROPÓ 2000	70	16	127	2000	850	550	540	21,0
		9,1	220					
HIDROPÓ 1200W	50	9,5	127	1200	850	490	415	14,5
		5,5	220					

* Volume is not considered motor case and filter.

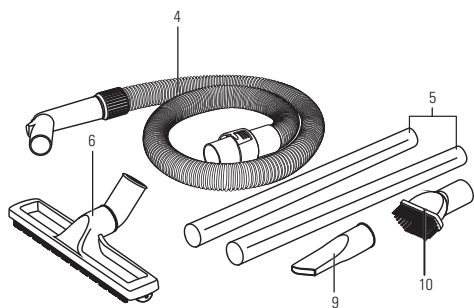
TABLE 1 – TECHNICAL DATA

7. MAIN COMPONENTS

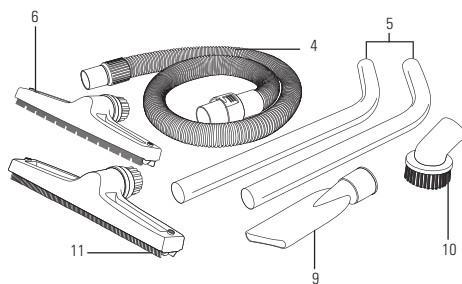


- 1. Motor case
- 2. On/Off Button
- 3. Dust compartment
- 4. Suction hose
- 5. Extension tubes
- 6. Upholstery tool

- 7. Wheels
- 8. Transport handle
- 9. Crevice tool
- 10. Dusting brush
- 11. Spueegee floor
- 12. Hose draining



ACCESSORY - MODELO 1200W



ACCESSORY KIT - MODEL 2000W

8. OPERATION

Using the vacuum cleaner with solids (dust):

Always use filters when vacuuming solid particles (dust), otherwise you will damage your product.

Attach the hose to the side inlet opening on the dust compartment (Figure 8.1).

After use, clean it. It will extend the life span of your product.

Note: Check if the accessories are properly attached before using them.

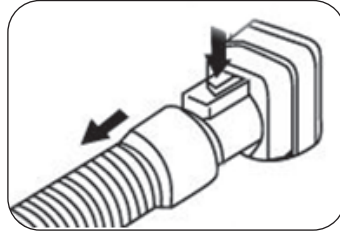


FIGURE 8.1

Using with liquids:

Remove the filter when aspiration the liquids (model 1200W).

The aspirated liquid stays in the dust compartment. When the liquid reaches the maximum level, the vacuum cleaner will stop sucking and you will notice a change in the noise emitted by the product. It happens because of the sealing float, which prevents the liquid from getting in contact with the motor.

Turn off the equipment immediately and unplug it from the power outlet.

Empty the dust compartment and proceed with cleaning again.

Before putting the vacuum cleaner away after using it with liquids, dry it off. Leaving water inside it will cause gradual damage.

After aspiration the liquid, let the filter drying completely. Not aspire dust with filter wet (model 2000W).



ATTENTION

Never point the hose in the direction of people and animals. This might cause serious accidents.

Replacing filters:

- A. Release the side clips and lift the top lid by the handle;
- B. Remove the filters;
- C. Fit a new filter in the place (Figure 8.2 and 8.3);
- D. Place the top lid on the dust compartment again and lock the side clips.



IMPORTANT

For the model 2000W is mandatory to use cloth filter to vacuum liquids and solids. When necessary, wash them with water and soap and let them dry. For the model 1200W when aspirating liquids is necessary to remove the paper filter, otherwise you will damage it and will need replacing. If the filter is damaged, replace it immediately.



FIGURE 8.2 - 2000W



FIGURE 8.3 - 1200W

9. PREVENTIVE MAINTENANCE



ATTENTION

To guarantee perfect operation and increase the lifespan of your equipment, follow the recommendations below:

Maintenance and cleaning:



Before performing any cleaning or maintenance, unplug the tool from the power grid;

After use, clean the tool with a damp cloth (do not pour water on the tool) and store it in a clean, dry place protected from moisture and dust. Keep your tool out of reach of children and people unfamiliar with the use of the equipment.

Transportation:

Do not pull or carry the tool by the electric cord or allow its contact with edges, sharp elements, rough surfaces, oil or chemicals that may damage its flexible and insulating properties.

Repairs:

If required to perform any repair or replacement of the electric motor brushes, contact the nearest Schulz assistance. Original parts Schulz must be used. The use of non-original parts results in warranty loss and may cause damage to the equipment or injury.

10. CORRECTIVE MAINTENANCE

To guarantee product SAFETY and RELIABILITY, repairs, maintenance and adjustments must be performed by the nearest SCHULZ AUTHORIZED DEALER, which uses genuine parts.

11. ENVIRONMENTAL GUIDELINES AND RECOMMENDATIONS

With the goal of extending environmental awareness and best practices to its customers, Schulz provides guidance related to proper disposal of different types of waste generated from the brand's products, aiming at reducing environmental impact.

Disposal of solid waste (parts and product packaging)

The creation of solid waste is one aspect that must be considered by the user in the use and the maintenance of the equipment. The impacts on the environment may cause significant changes in the quality of the soil, in surface and underground water, and in the population's health due to improper disposal of the discarded waste (on streets, water springs, landfills, etc.).

Schulz recommends that the waste resulting from the product, from its generation, use, transportation, and treatment to its final disposal shall be handled carefully.

Proper handling should consider the following stages: quantification, qualification, classification, reduction at source, pick-up and selective pick-up, recycling, storage, transportation, treatment and final destination.

Waste disposal should be done in compliance with the requirements of local legislation in effect.

Wastewater Disposal

The presence of wastewater or non-treated condensate from the tank or condensate separator in rivers, lakes or in other water receiving bodies may adversely affect the aquatic life and the water quality. Therefore, Schulz recommends treating wastewater properly, according to the provisions of local legislation in force. The condensate withdrawn daily from the tank or condensate separator, according to the chapter "Preventive Maintenance", must be kept in a container and/or in an appropriate collecting network for further treatment. Schulz sells Water and Oil Separators that can help to treat this type of waste.

12. TERMS OF WARRANTY

Schulz Compressores Ltda., within the limits stated in these Terms, grants the first buyer the warranty against any manufacturing defect for a period of 1 (one) year (including the statutory warranty-period – first 90 (ninety) days), counting from the invoice date.

WARRANTY GENERAL CONDITIONS

- A. The accessories, hoses, seals, filters and plastic covers are covered by warranty against manufacturing defects for the legal period of 90 (ninety) days counting from the date of the invoice emitted to the first user.
- B. The warranty service will only be done at the authorized service provider (SCHULZ AUTHORIZED DEALER), upon presentation of the original invoice.
- C. The warranty comprises the services provided by the authorized technical assistant (SCHULZ AUTHORIZED DEALER) for the replacement of parts and components.
- D. If the client wishes to have the service performed at home, the authorized technical assistant (SCHULZ AUTHORIZED SERVICE PROVIDER) has the right to charge a visit fee.
- E. The warranty will not cover:
 - Cleaning services.
 - Damages caused to the product (external, internal and functional parts), resulting from improper dimensioning, misuse, user's fault, alterations performed by the user in discordance with the technical data, external agents, weather exposure, use of improper accessories, use in improper applications, falls, perforations and electrical connections to improper voltages or to electrical networks subject to voltage fluctuations that exceed 10%.
 - Components that wear with the regular use and that are affected by way it's used, such as: disposable paper filter, disposable paper bag, hose, electronic board, dusting brush, upholstery tool and its rubber and cloth, carbon brush, crevice tool, switch, power cord winder, wheels and optional accessories. Schulz is responsible for the expenses related to the aforementioned items only in cases which the SCHULZ AUTHORIZED DEALER verifies manufacturing defect.
- F. Schulz will grant warranty on the electric motor only if the technical opinion emitted by its technical representative/manufacturer verifies manufacturing defect. The defects resulting from poor electrical installation are not covered by warranty.
- G. The right to warranty ends at the expiration of the deadline indicated in item 1 and, also, if the user:
 - Does not comply with the technical and operational orientations stated in this Instruction Manual.
 - Does not use SCHULZ genuine replacement parts.
 - Does not present the invoice emitted to the first buyer of the product.
 - Has the product serviced by people that are not authorized by Schulz S/A.
 - Alters the product's original features.
- H. No dealer, representative or SCHULZ AUTHORIZED SERVICE PROVIDER is authorized to change these terms or take liability on behalf of Schulz Compressores Ltda.

- I. Any repairs or compensation for damages caused during transportation (round trip to SCHULZ AUTHORIZED DEALER) performed by the customer are not covered by the warranty.

WARRANTY EXTINCTION

This warranty will have no effect when:

- A. As of its expiration date.
- B. The product is delivered for repair to people not authorized by Schulz Compressores Ltda., signs of violations of its original features are detected or nonstandard assembly.

NOTES:

- A. This equipment was shipped as specified by the customer – power and voltage – in the order addressed to Schulz distributor/retailer.
- B. Your equipment operation principle is essential, and to have a correct operation and long life, it also needs cleaning at regular intervals.
- C. The deadline the execution of a jog will be indicated in the service report at the delivery date to SCHULZ AUTHORIZED DEALER.
- D. The customer is responsible for the expenses arising out of the reception of unfounded calls.
- E. No retailer, representative or SCHULZ AUTHORIZED DEALER can change this term or make commitments on behalf of Schulz Compressores Ltda.
- F. Drawings, dimensions and photos are only for guiding purposes.
- G. Service will be performed by a technician in view of the conditions of local logistics.

Note: Schulz Compressores Ltda. reserves the right of making changes in this Instruction Manual without previous notice.

Drawings and figures are only illustrative.

13. SERVICING

When requesting a service, please have the following information at hand:

Product model:	
Serial N°	
Dealer	
Invoice n° and purchase date	/ /

14. SCHULZ AUTHORIZED DEALER

Find the nearest Schulz authorized dealer,

by access our website: **www.schulz.com.br**

or call **+ 55 47 3451 8290** (from Monday to Friday, from 8 am to 6 pm).



RECYCLABLE RECYCLABLE RECYCLABLE



ATENDIMENTO TÉCNICO BRASIL
0800 347 4141
de segunda a sexta-feira, das 8h às 18h

PEÇAS ORIGINAIS
Consulte a Rede de Assistência Técnica Autorizada

 **SCHULZ COMPRESSORES LTDA.**
Rua Dona Francisca, 6901 A
Phone: 47 3451.6000
89219-600 - Joinville - SC
schulz@schulz.com.br
www.schulz.com.br



INFORMACIÓN TÉCNICA
TECHNICAL INFORMATION
export@schulz.com.br
+ 55 47 3451 8290

PIEZAS ORIGINALES
Consulte al Distribuidor Autorizado

ORIGINAL REPLACEMENT PARTS
Contact Authorized Distributor

 **SCHULZ OF AMERICA, INC.**
3500, Lake City Industrial Court
Acworth, GA 30101
Phone # (770) 529.4731
Fax # (770) 529.4733
sales@schulzamerica.com
www.schulzamerica.com

12/2022

Rev.10

Impresso China

025.0913-0