

MANUAL DE INSTRUÇÕES
MANUAL DE INSTRUCCIONES
INSTRUCTION MANUAL

SCHULZ

MÁQUINA DE CORTE A PLASMA

Cortadora Plasma

Plasma Cutting Machine

ÍNDICE (PORTUGUÊS)

INTRODUÇÃO	5
INSTRUÇÕES DE SEGURANÇA	5
CARACTERÍSTICAS TÉCNICAS	9
PRINCIPAIS COMPONENTES	10
APLICAÇÃO	10
MANUTENÇÃO PREVENTIVA	14
ORIENTAÇÕES E RECOMENDAÇÕES AMBIENTAIS	14
TERMO DE GARANTIA	15

INDICE (ESPAÑOL)

INTRODUCCIÓN	17
INSTRUCCIONES DE SEGURIDAD	17
CARACTERÍSTICAS TÉCNICAS	21
PRINCIPALES COMPONENTES	22
APLICACIÓN	22
MANTENIMIENTO PREVENTIVO	26
ORIENTACIONES Y RECOMENDACIONES AMBIENTALES	26
TÉRMINO DE GARANTÍA	27

INDEX (ENGLISH)

INTRODUCTION	29
SAFETY INSTRUCTIONS	29
TECHNICAL FEATURES	33
MAIN COMPONENTS	34
APPLICATION	34
PREVENTIVE MAINTENANCE	38
ENVIRONMENTAL GUIDELINES AND RECOMMENDATIONS	38
WARRANTY	38

1. SIMBOLOGIAS | SIMBOLOGÍAS | SYMBOLS

Os símbolos seguintes tem o objetivo de lembrá-lo sobre as precauções de segurança que devem ser respeitadas.

Los siguientes símbolos tienen el objetivo de recordarle sobre las precauciones de seguridad que deben ser respetadas.

The following symbols are meant to remind you about the safety precautions that must be respected.



LEIA O MANUAL
LEA EL MANUAL
READ MANUAL



USAR PROTEÇÃO DE OUVIDO
UTILICE PROTECCIÓN AUDICULAR
WEAR EAR PROTECTORS



USAR PROTEÇÃO PARA OS OLHOS
UTILICE PROTECCIÓN PARA LOS OJOS
EYE PROTECTION MUST BE WORN



USAR PROTEÇÃO RESPIRATÓRIA
UTILICE PROTECCIÓN RESPIRATORIA
RESPIRATORY PROTECTION



PROTEÇÃO PARA OS OLHOS, OUVIDO E CABEÇA DEVEM SER USADOS
DEBE SER UTILIZADA PROTECCIÓN PARA LOS OJOS, OÍDOS Y CABEZA
EAR, EYE AND HEAD PROTECTION MUST BE WORN



LUVAS DE SEGURANÇA DEVE SER USADAS
DEBEN SER UTILIZADOS GUANTES DE SEGURIDAD
SAFETY GLOVES MUST BE WORN



CALÇADOS PROTETORES DEVE SER USADOS
DEBEN SER UTILIZADOS CALZADOS PROTETORES
PROTECTIVE FOOTWEAR MUST BE WORN



AVISO
AVISO
WARNING



RISCO ELÉTRICO
RIESGO ELÉCTRICO
WARNING ELECTRICITY



PARTES GIRANTES
PIEZAS EN MOVIMIENTO
ROTATING PARTS



RISCO DE QUEIMADURA
RIESGO DE QUEIMADURA
BURN HAZARD



MATERIAL INFLAMÁVEL
MATERIAL INFLAMMABLE
FLAMMABLE MATERIAL

A Schulz Compressores Ltda. o parabeniza por ter adquirido um produto com marca Somar e Schulz, comercializado pela Schulz Compressores Ltda.

**IMPORTANTE**

Sempre que utilizar este produto, deve-se observar certas precauções básicas de segurança, descritas no capítulo INSTRUÇÕES DE SEGURANÇA, a fim de reduzir riscos e prevenir danos pessoais ou materiais ao seu equipamento.

2. INTRODUÇÃO**LEIA E ENTENDA AS INFORMAÇÕES DESTES MANUAIS ANTES DE UTILIZAR SEU EQUIPAMENTO ELÉTRICO.**

O equipamento de corte a plasma é uma fonte de energia com a tecnologia IGBT (inversor) que promove o corte de metais através de um arco elétrico e ar comprimido. O plasma é aquecido a uma temperatura elevada, o gás é ionizado e torna-se eletricamente condutivo, capaz de aquecer o material ao ponto de fundir e promover o corte. Permite o corte de materiais ferrosos e não ferrosos.

O Fator de Trabalho do equipamento refere-se ao tempo de operação na corrente máxima, considerando-se um intervalo de tempo de 10 minutos. Ou seja, os modelos SCHULZ possuem um Fator de Trabalho de 40%, portanto, é capaz de operar na corrente máxima durante 4 minutos, sendo necessário realizar uma pausa de 6 minutos para o resfriamento do equipamento, antes de iniciar um novo trabalho.

3. INSTRUÇÕES DE SEGURANÇA

1. O equipamento não deve ser utilizado por crianças ou pessoas não familiarizadas ao uso do equipamento;



2. Não utilize o equipamento descalço, em locais molhados ou com umidade em excesso, pois isto aumenta o risco de choque elétrico;

3. Para proteção contra choques elétricos, recomenda-se a instalação de um disjuntor de corrente residual (DR). Consulte um eletricista especializado para selecionar e instalar este dispositivo de segurança;



4. A fim de reduzir os riscos de choque elétrico, quando estiver utilizando seu equipamento, não toque em superfícies metálicas ligadas ao solo ou aterradas, tais como tubulações, motores, calhas, cercas, janelas, portas, portões metálicos, etc;

5. Não realize emendas no cabo. Se necessário, solicite a troca do cabo de alimentação do equipamento através de uma assistência técnica Schulz mais próxima de você;

6. Não utilize seu equipamento se estiver cansado, sob influência de remédios, álcool ou drogas. Qualquer distração durante o uso poderá acarretar em grave acidente pessoal;



7. Sempre utilize equipamentos de proteção individuais (EPIs) adequados, tais como máscara de solda, sapatos fechados com sola de borracha antiderrapante e protetores auriculares. Isso reduz os riscos contra acidentes pessoais;



8. Vestuário e cabelos compridos: não utilize roupas, correntes ou jóias que possam entrar em contato com o equipamento durante o uso. Se tiver o cabelo comprido, prenda o mesmo antes de iniciar o uso;



9. Área classificada, ambiente explosivo: não utilize seu equipamento elétrico em ambientes explosivos (gás, líquido ou poeira).

10. Assegure-se de que o botão “liga/desliga” esteja na posição “desligado” antes de conectar o equipamento a rede elétrica;

11. O modelo de equipamento deve ser escolhido de acordo com o uso previsto. Não realize esforços excessivos sobre seu equipamento. Se necessário, adquira um equipamento mais adequado para a sua aplicação. Isso aumentará a eficiência e segurança na realização dos trabalhos;

12. Fixação da peça a ser trabalhada: para evitar acidentes, sempre fixe a peça adequadamente antes de iniciar o trabalho, especialmente peças pequenas. Se necessário utilize grampos de fixação.

13. Utilize seu equipamento somente para o fim o qual foi projetado, conforme a intenção de uso descrita neste manual. Não a utilize para outros fins;

14. Não exponha seu equipamento elétrico à chuva ou condições úmidas. O contato com água aumentará o risco de choques elétricos;

15. Evite tocar a ponta da tocha logo após o corte, pois a mesma pode estar quente.

16. Use o manual junto ao equipamento, leia cuidadosamente e siga as instruções de segurança. Utilize o equipamento apenas em conformidade com a sua finalidade específica e de acordo com o descrito neste manual. O manuseio inadequado pode ocasionar riscos à pessoas, animais e bens materiais. O usuário do equipamento de soldagem é responsável pela sua própria segurança, bem como a dos outros. Portanto, considere e siga, as seguintes instruções de segurança:

Sobre o local e condições de trabalho:

- Reparos e/ou manutenção só podem ser realizados por especialistas qualificados;
- Sempre desligue o equipamento da rede de energia elétrica antes de efetuar qualquer manobra;
- Somente cabos de soldagem fornecidos junto ao equipamento podem ser utilizados;
- Não modifique o equipamento e não opere o mesmo com peças faltantes, adaptadas ou não originais;
- Proporcione o cuidado adequado para o equipamento. Mantenha a máquina em condições seguras de operação, substituindo isolamentos danificados;
- O equipamento deve ser colocado em uma superfície plana e estável. Devido às vibrações, ele pode cair, se colocado sobre uma superfície alta;
- Durante o seu funcionamento, o equipamento deve ser mantido em local aberto, para que o ar possa

fluir através das frestas laterais;

- O processo de soldagem/corte gera gases e fumos nocivos à saúde, portanto, certifique-se que há ventilação suficiente no local de trabalho;
- Certifique-se que o equipamento está ligado corretamente à tensão da rede e evite dobrar ou torcer os cabos de energia;
- Preste atenção ao estado de conservação do cabo obra e do cabo da tocha. No caso de ocorrer rompimento da isolação ou oxidação, troque os cabos imediatamente;
- Abrasão na isolação ou em partes de contato com a corrente elétrica, pode causar perigo de choque elétrico e reduzir a qualidade do corte/solda;
- O alicate do cabo obra deve ser diretamente fixado à peça de trabalho. Certifique-se de que existe contato direto entre o alicate e a peça de trabalho. Evite, portanto, superfícies pintadas e/ou isolantes;
- Posicione-se firmemente equilibrado durante o processo de corte/soldagem;
- Não utilize o equipamento em piso ou chão molhado ou escorregadio;
- Nunca enrole os cabos do equipamento de corte/soldagem ao redor de seu corpo;
- Nunca fique posicionado entre o cabo da tocha e o cabo obra. Se o cabo da tocha estiver à sua direita, o cabo obra deverá, também, ficar à sua direita;
- Nunca utilize o equipamento sem a tampa do gabinete;
- Disponibilize um extintor de incêndio para o local de trabalho. Para maiores informações sobre o tipo de extintor a ser utilizado, entre em contato com o Corpo de Bombeiros da sua região;



- Evite qualquer contato direto com o plasma de corte;
- A tensão de circuito aberto entre a tocha e o cabo obra pode ser perigosa, por isso manuseie o equipamento com cuidado. Existe perigo de choque elétrico;
- Não coloque ou utilize o equipamento em ambientes úmidos ou molhados ou debaixo de chuva;
- Nunca mergulhe a tocha em água para resfriá-lo e mantenha-o em local livre de umidade;
- Corte/soldagem a plasma produz faíscas, respingos e fumos de solda, portanto, remova todas as substâncias ou materiais inflamáveis do local de trabalho e das proximidades;
- Conecte o alicate do cabo obra o mais próximo possível da peça a ser cortada/soldada, de modo que a corrente de corte/soldagem possa tomar o caminho mais curto possível a partir da tocha até o cabo obra.
- Nunca conecte o alicate do cabo obra à cobertura do equipamento de corte a plasma (carenagem) ou às partes aterradas que se encontrem longe da peça de trabalho.

Sobre as condições da própria segurança e de terceiros:

- Se ocorrer qualquer anomalia ou comportamento inesperado do equipamento de corte/soldagem durante sua operação, desligue o equipamento imediatamente da rede de energia e procure um especialista em eletricidade para examiná-lo;
- No caso de acidentes, desligue o equipamento imediatamente da rede de energia e procure um médico. Não tente religar o equipamento antes de encaminhá-lo a um especialista em eletricidade para análise;
- É contra-indicada a utilização deste equipamento por pessoas portadoras de marcapasso. Quando ligado, este equipamento pode causar interferência no funcionamento do marcapasso. Para maiores informações, consulte um médico;
- Proteja o rosto com máscara de solda (máscara de proteção) adequada, que esteja de acordo com a legislação de segurança aplicável em sua região. A máscara de solda deve ser utilizada durante todo o tempo, desde o momento da abertura do arco, até a finalização do trabalho. Ela protege o rosto contra a radiação emitida pelo arco, permitindo visualização clara da peça de trabalho. Não olhe para o arco elétrico sem esta proteção! A radiação ultravioleta é

invisível, no entanto, provoca queimaduras na pele e nos olhos, semelhantes às ocasionadas pelo sol;

- Se o tipo de corte/soldagem exigir, por exemplo, o corte/soldagem sobre-cabeça, é necessário, também, usar capacete;
- Use luvas, sapatos fechados e vestuário de proteção livres de umidade, óleo ou gordura, durante o trabalho de corte/soldagem. Este vestuário deve evitar que o corpo seja exposto à radiação ultravioleta do arco elétrico;
- O corte a plasma também produz faíscas e respingos de material derretido, portanto, verifique junto à legislação de segurança aplicável, vestuário, sapatos fechados e luvas de proteção adequados para o trabalho de corte/soldagem. Não use roupas sintéticas. O uso de equipamentos de proteção é indispensável para garantir a segurança do operador;
- Devido às faíscas e respingos de material incandescente, a peça de trabalho e outros objetos próximos permanecem quentes por algum tempo. Portanto, não manuseie quaisquer objetos próximos ao local de corte/soldagem sem as luvas de proteção adequadas;
- Gases nocivos à saúde são liberados durante o processo de corte/soldagem. Atenção para evitar a inalação destes fumos;
- Pessoas localizadas próximo ao local de corte/soldagem devem ser informadas sobre o perigo e equipadas com os equipamentos de proteção e segurança adequados. Se necessário, utilize um biombo de proteção e mantenha as demais pessoas a, pelo menos, 15 metros do local de trabalho, evitando que estas tenham contato ou visualização direta com o plasma de corte/soldagem. Atente ao perigo através de placas de sinalização do tipo: “Cuidado! Mantenha distância!”;
- Nas proximidades do local de trabalho, as paredes e os biombos não devem ser de cor clara ou refletora. Se existirem janelas, estas devem ser cobertas, por exemplo, por pintura adequada;
- Não permita a presença de crianças, animais ou pessoas não qualificadas no local de trabalho. Se isto ocorrer, exija o uso de equipamentos de segurança;
- Não realize trabalho e/ou corte/soldagem próximo à rede de energia elétrica (por exemplo, em cabos de energia) ou em reservatórios, no qual gases, combustíveis, óleos ou semelhantes são armazenados. Risco de explosão ou choque.
- Em caso de utilização do equipamento de corte/soldagem sob condições perigosas, por exemplo, em salas estreitas com paredes condutoras (caldeira ou tubulações), em salas úmidas (banheiros) ou quentes (sauna), a tensão de saída do equipamento de solda em operação sem carga não pode ser superior a 48V (valor eficaz). Nestes ambientes, deve-se fazer uso de outros equipamento de proteção individual (por exemplo, lençol isolante), a fim de isolar eletricamente o corpo das paredes ou do chão. Verifique junto à legislação vigente maiores informações sobre estes equipamento de proteção.

Sobre o processo de corte/soldagem:

- Não bata na peça de trabalho com a tocha. Isso pode danificar os materiais e tornar a ignição do plasma mais difícil;
- Atente ao cuidado de sempre colocar a tocha sobre uma superfície isolada após o corte/soldagem;
- Remova a escória somente após o resfriamento da solda. Se o corte/soldagem for continuado (a) após uma pausa, remova a escória antes de continuar o processo.

Área de Trabalho e Ponto de Uso:

- Mantenha o ambiente limpo, organizado e iluminado.
- A fim de evitar distrações e acidentes, ao utilizar seu equipamento isole a área de trabalho para impedir o acesso de visitantes, crianças ou animais;
- A tomada deve ser compatível ao plugue do equipamento. A fim de reduzir os riscos de choque, não altere as características do plugue e não utilize adaptadores. Se necessário, troque a tomada por um modelo adequado ao plugue.

4. CARACTERÍSTICAS TÉCNICAS

Modelo	CPS-40 SCHULZ	220	288	15-40	Faixa de corrente na saída (A)	Faixa de corrente na entrada (A)	60	6,6	Monofásica	40	Capacidade de corte (mm)	14	Capacidade de penetração (mm)	7	Grau de proteção-classe de isolamento	IP21S-H	20	Distância max. Do quadro de distribuição (mm)	16	Fio (mm²)	50	Dimensões (mm)	435x145x235	Peso bruto (Kg)	7,6	Peso líquido (Kg)	6,6
	CPS-40 SOMMAR																										

TABELA 1 - CARACTERÍSTICAS TÉCNICAS

	Perigo de choque elétrico
A	Amperes
Hz	Hertz
W	Watts
	Corrente alternada
	Corrente contínua
	Terminal aterramento
	Simbolo de alerta de segurança
	Leia o manual de instruções

Legenda:

I₂	Corrente de soldagem
	Simbolo para corte de plasma
IP21S	Classe de Proteção
H	Classe de Isolação
	Não depositar ferramentas elétricas em lixo comum
	Não utilize o equipamento em local úmido ou debaixo de chuva. O equipamento deve ser utilizado em local seco.
V	Volts

EN 60974-1	Norma europeia para equipamentos de soldagem manual a arco com duração de ciclo limitado.
	Transformador monofásico
U_i	Tensão nominal de entrada (V)
I_{1 max}	Valor máximo de corrente de entrada (A)
I_{1 eff}	Valor eficaz de corrente de entrada (A)
	Dispositivo de segurança (fusível)
U₀	Tensão nominal de circuito aberto (V)

TABELA 2 - LEGENDAS

5. PRINCIPAIS COMPONENTES



FIGURA 1

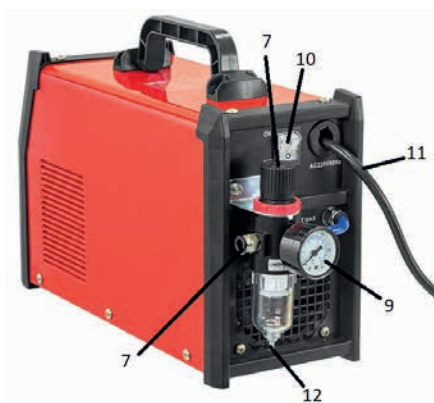


FIGURA 2

1. LED indicador de máquina ligada;
2. LED indicador de sobreaquecimento;
3. Potenciômetro de ajuste de corrente;
4. Terminal de saída negativo: conexão da tocha;
5. Conector de acionamento tocha;
6. Terminal de saída positivo, conexão do cabo obra;
7. Regulador de pressão;
8. Conexão para mangueira de entrada de ar comprimido;
9. Manômetro;
10. Botão liga/desliga;
11. Cabo de alimentação;
12. Purgador do filtro;

6. APLICAÇÃO

6.1 Corte a plasma

Conexão da garra obra (terra) – para cortar, monte o conector da garra obra (terra) no polo positivo (+);
Conexão da tocha – a tocha deve ser conectada ao polo negativo (-).

Conexão acionamento da tocha – o conector de acionamento deve ser conectado na saída (5) entre os polos;

6.1.1 Processo de corte a plasma

- Conecte o compressor de ar com pressão e vazão compatível com a necessidade do equipamento, sendo 90 PSI e 170 L/min.;
- Regule a pressão no manômetro anexado à máquina de corte em 90 PSI;
- Fixe a garra obra (terra) próximo à peça a ser cortada;
- Ligue o equipamento no botão liga/desliga (10);
- Regule o potenciômetro (3) de acordo com a espessura do material a ser cortado e o seu material de composição;
- Posicione a tocha próximo à peça a ser cortada e aperte o botão de acionamento para efetuar o corte.

ATENÇÃO: Durante o processo de corte, a tocha e a peça de trabalho atingem altas temperaturas, sempre utilize luvas adequadas para evitar queimaduras.



ATENÇÃO

Cumpra as instruções a seguir, a fim de evitar perigo de incêndio, acidentes elétricos ou ferimentos às pessoas envolvidas.

- Nunca ligue o equipamento em 220 V de tensão nominal, se o mesmo estiver ajustado para 127 V. Cuidado: risco de incêndio!;
- Mantenha o equipamento desconectado da rede de energia elétrica, enquanto estiver realizando a troca de tensão. Efetuar ajuste/troca da tensão nominal durante a operação do equipamento de corte/ soldagem é proibido!

Considerações sobre a instalação

Antes de ligar o equipamento, assegure-se de que a tensão (127 V ou 220 V), fase (monofásica) e frequência (60Hz) da rede de energia coincidam com os valores informados no próprio equipamento e na Tabela 1. Os modelos de dupla tensão (ex. 127/220 V) estão conectados para a maior tensão. Para alterar a tensão de operação, proceda conforme descrito anteriormente.

Não se esqueça de verificar se os cabos da rede de energia possuem seção (bitola) adequada para suportar a corrente de entrada exigida pelo equipamento, conforme indicado na Tabela 1. A alimentação elétrica deverá conter fusíveis ou disjuntores de proteção adequados.

Recomenda-se:

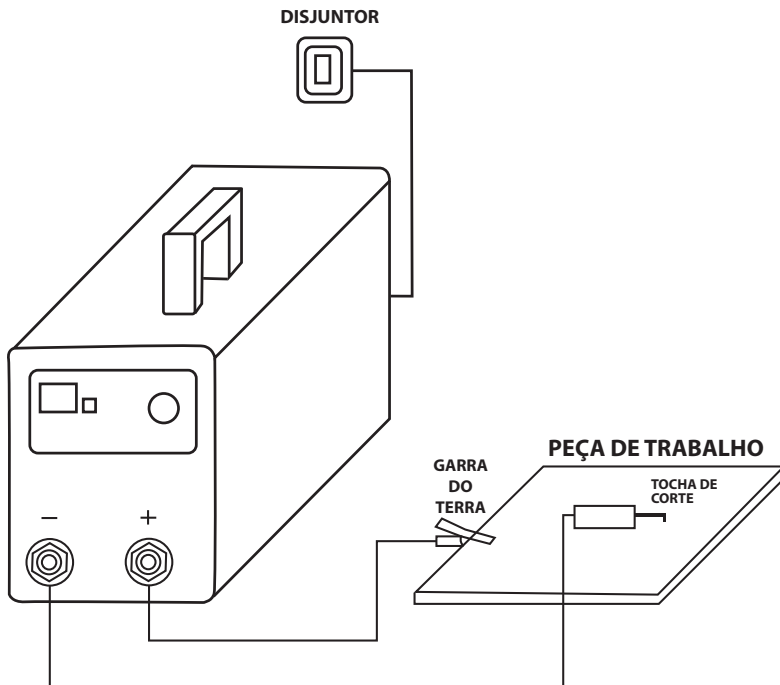


FIGURA 3 - CORTE A PLASMA

Para aterrar o equipamento, conecte o fio terra do cabo de alimentação ao sistema de aterramento instalado no local de trabalho. Não utilize o neutro da rede para realizar o aterramento do equipamento. O correto aterramento do equipamento evita choques elétricos!

Em operação, o equipamento de solda pode gerar perturbações no fornecimento de energia para os outros usuários, dependendo das condições e dos pontos de conexão. Portanto, verifique o correto dimensionamento dos circuitos elétricos e da tomada de alimentação, antes de ligar o equipamento.

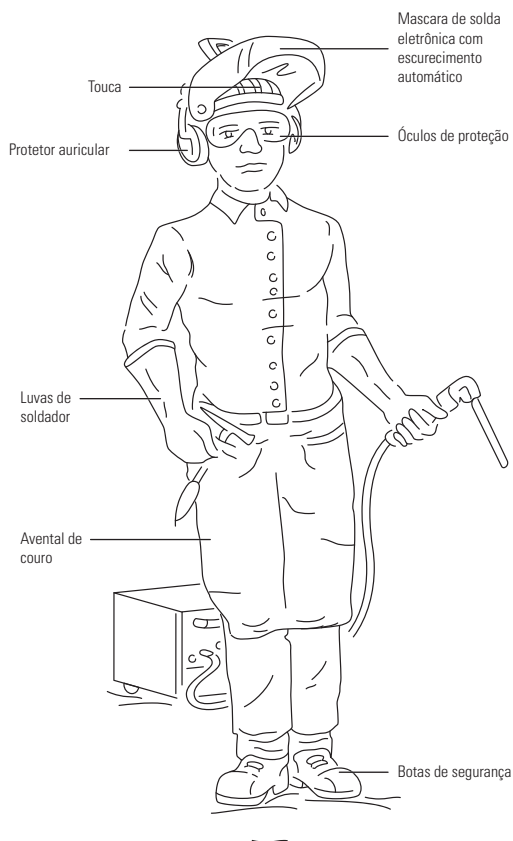


FIGURA 4 - EPI's RECOMENDADOS PARA SOLDADORES

7. MANUTENÇÃO PREVENTIVA

Manutenção e limpeza:

Antes de realizar qualquer limpeza ou manutenção, desconecte o equipamento da rede elétrica; Após o uso, realize uma limpeza no equipamento com o auxílio de um pano úmido (não jogar água no equipamento) e armazene-a em local limpo, seco, protegido de umidade e poeira. Mantenha seu equipamento longe do alcance de crianças e pessoas inadvertidas não familiarizadas com o uso do equipamento;

Transporte:

Não puxe ou carregue o equipamento pelo cabo elétrico ou permita o contato deste com arestas, elementos cortantes, superfícies ásperas, materiais químicos ou óleos que possam danificar as propriedades flexíveis e isolantes do mesmo;

Reparos:

Caso necessário realizar qualquer reparo, entre em contato com uma assistência Schulz mais próxima de você. Devem ser utilizadas peças originais Schulz. O uso de peças não originais acarreta em perda da garantia e poderá causar danos ao equipamento ou ao usuário;

8. ORIENTAÇÕES E RECOMENDAÇÕES AMBIENTAIS

1. Descarte de Efluente Líquido

A presença de efluente líquido não tratado em rios, lagos ou outros corpos hídricos receptores pode afetar adversamente a vida aquática e a qualidade da água.

A Schulz Compressores Ltda., recomenda tratar adequadamente o efluente líquido através de processos que visam garantir a proteção ao meio ambiente e a sadia qualidade de vida da população em conformidade com os requisitos regulamentares da legislação vigente.

2. Descarte de Resíduos Sólidos (peças em geral e embalagem do produto)

A geração de resíduos sólidos é um aspecto que deve ser considerado pelo usuário, na utilização e manutenção do seu equipamento. Os impactos causados no meio ambiente podem provocar alterações significativas na qualidade do solo, na qualidade da água superficial e do subsolo e na saúde da população, através da disposição inadequada dos resíduos descartados (em vias públicas, corpos hídricos receptores, aterros ou terrenos baldios, etc.). A Schulz Compressores Ltda. recomenda o manejo dos resíduos oriundos do produto desde a sua geração, manuseio, movimentação, tratamento até a sua disposição final. Um manejo adequado deve considerar as seguintes etapas: quantificação, qualificação, classificação, redução na fonte, coleta e coleta seletiva, reciclagem, armazenamento, transporte, tratamento e destinação final. O descarte de resíduos sólidos deve ser feito de acordo com os requisitos regulamentares da legislação vigente.

9. TERMOS DE GARANTIA

A Schulz Compressores Ltda. nos limites fixados por este Termo, assegura ao primeiro comprador usuário deste produto a garantia contra defeito de fabricação para o equipamento por um período de 1 (um) ano (incluído período da garantia legal - primeiros 90 (noventa) dias), contado a partir da data de emissão da Nota Fiscal de Venda.

CONDIÇÕES GERAIS DA GARANTIA

- A.** O atendimento em garantia será realizado somente mediante a apresentação da Nota Fiscal Original de Venda.
- B.** Qualquer serviço em garantia deve ser realizado exclusivamente pelo POSTO SAC SCHULZ.
- C.** Se o cliente proprietário deste modelo (produto portátil) desejar ser atendido a domicílio, ficará a critério do POSTO SAC SCHULZ a cobrança de uma taxa de visita.
- D.** São excluídos da garantia componentes que se desgastam naturalmente com o uso regular e que são influenciados pela instalação e forma de utilização do produto, tais como: cabo elétrico, cabo obra (terra), cabo da tocha, chave comutadora, micro ventilador, manopla de regulagem da corrente, carenagem, botão liga/desliga e acessórios. São de responsabilidade da Schulz as despesas relativas aos serviços que envolvam os componentes acima citados, somente nos casos em que o POSTO SAC SCHULZ constatar defeito de fabricação.
- E.** A garantia não abrangerá os serviços de instalação e limpeza, os danos à parte externa do produto bem como os que este venha a sofrer em decorrência de mau uso, oxidação de componentes eletrônicos oriunda de agentes externos, instalação em desacordo com o “Manual”, negligência, modificações, uso de acessórios impróprios, mal dimensionamento para a aplicação a que se destina, quedas, perfurações, utilização em desacordo com o manual de instruções, ligações elétricas em tensões impróprias ou em redes sujeitas a flutuações excessivas ou sobrecargas.
- F.** A Schulz Compressores Ltda. concederá garantia no motor elétrico somente se no laudo técnico emitido pelo assistente técnico constatar defeito de fabricação. Os defeitos oriundos de má instalação não estão cobertos pela garantia.
- G.** Nenhum representante ou revendedor está autorizado a receber produto de cliente para encaminhá-lo ao POSTO SAC SCHULZ ou deste retirá-lo para devolução ao mesmo e a fornecer informações em nome da Schulz Compressores Ltda. sobre o andamento do serviço.

A Schulz Compressores Ltda. ou o POSTO SAC SCHULZ não se responsabilizarão por eventuais danos ou demora em decorrência desta não observância.

EXTINÇÃO DA GARANTIA

Esta Garantia será considerada sem efeito quando:

- A.** Do decurso normal do prazo de sua validade.
- B.** O produto for entregue para o conserto a pessoas não autorizadas pela Schulz Compressores Ltda., forem verificados sinais de violação de suas características originais ou montagem fora do padrão de fábrica.
- C.** Qualquer reparo ou ressarcimento por danos ocasionados durante o transporte (de ida e volta do POSTO SAC SCHULZ), se for efetuado pelo cliente.

OBSERVAÇÕES

- A.** Este Equipamento foi comercializado de acordo com as especificações técnicas fornecidas pelo cliente: potência e tensão, no ato do pedido de compra junto ao distribuidor/revendedor Schulz.
- B.** O princípio de funcionamento do seu equipamento é primordial, o qual para ter um correto funcionamento e vida útil longa, necessita também de limpeza em intervalos regulares.
- C.** O prazo para execução de um serviço será indicado no relatório de atendimento na data de entrega do produto

ao POSTO SAC SCHULZ.

D. São de responsabilidade do cliente as despesas decorrentes do atendimento de chamadas julgadas improcedentes.

E. Nenhum revendedor, representante ou POSTO SAC SCHULZ tem autorização para alterar este Termo ou assumir compromissos em nome da Schulz Compressores Ltda.

F. Desenhos, dimensões e fotos unicamente orientativos.

G. O atendimento será realizado pelo técnico mediante as condições de logística local.

Nota: A Schulz Compressores Ltda. reserva-se ao direito de alterar seu produto sem aviso prévio. Desenhos e foto somente de caráter orientativo.

Lo felicitamos por haber adquirido más un producto de la marca Somar y Schulz, comercializado por Schulz Compresores Ltda.



IMPORTANTE

Siempre que utilice este producto eléctrico debe observar ciertas precauciones básicas de seguridad, descritas en el capítulo INSTRUCCIONES DE SEGURIDAD. Lea el manual de instrucciones, con el objetivo de reducir riesgos y prevenir daños personales o materiales a su equipo.

2. INTRODUCCIÓN

ANTES DE UTILIZAR SU EQUIPAMIENTO ELÉCTRICO, LEA Y COMPRENDA LAS INFORMACIONES SUMINISTRADAS EN ESTE MANUAL.



El equipo de corte por plasma es una fuente de energía con tecnología IGBT (inverter) que promueve el corte de metales a través de una llanta eléctrica y aire comprimido. Plasma es calentado a una temperatura alta, el gas se ioniza y se vuelve eléctricamente conductor, capaz de calentar el material hasta el punto de fundirse y cortarse. Permite el corte de materiales ferrosos y no ferrosos.

El factor de trabajo del equipo se refiere al tiempo de funcionamiento a corriente máxima, considerando un intervalo de tiempo de 10 minutos. En otras palabras, los modelos SCHULZ tienen un Factor de Trabajo del 40%, por lo tanto, es capaz de funcionar a corriente máxima durante 4 minutos, requiriendo un descanso de 6 minutos para enfriar el equipo antes de iniciar un nuevo trabajo.

3. INSTRUCCIONES DE SEGURIDAD

1. El equipamiento no debe ser utilizada por niños o personas no familiarizadas al uso del equipamiento;



2. No utilice la equipamiento descalzo, en locales mojados o con excesiva humedad, pues esto aumenta el riesgo de choque eléctrico;

3. Para protección contra choques eléctricos, se recomienda la instalación de un disyuntor de corriente residual (DR). Consulte a un electricista especializado para seleccionar e instalar este dispositivo de seguridad;



4. A fin de reducir los riesgos de choque eléctrico, cuando esté utilizando su equipamiento, no toque superficies metálicas en contacto con el suelo o aterradas, tales como: tuberías, motores, canaletas, rejillas, ventanas, puertas, portones metálicos, etc;

5. No realice acoples en el cable. Si es necesario, solicite el reemplazo del cable de alimentación de el equipamiento a través de la asistencia técnica Schulz más próxima;

6. No utilice el equipamiento si se encuentra cansado, bajo influencia de remedios, alcohol o drogas.

Cualquier distracción durante el uso podrá ocasionar un grave accidente personal;



7. Utilice siempre equipo de protección individual (EPI) adecuado, como una máscara de soldar, zapatos cerrados con suela de goma antideslizante y protectores auriculares. Esto reduce el riesgo de lesiones personales;



8. Vestimenta y cabello largo: no utilice ropa, cadenas o joyas que puedan entrar en contacto con la parte móvil de la equipo durante el uso. Si tiene el cabello largo, recójalo antes de iniciar el uso;



9. Área clasificada, ambiente explosivo: no utilice su equipo en ambientes explosivos (gas, líquido o partículas).

10. Asegúrese de que el botón “enciende/apaga” esté en la posición “apagado” antes de conectar la equipo a la red eléctrica;

11. El modelo de el equipamiento debe ser escogido de acuerdo con el uso previsto. No realice esfuerzos excesivos sobre su equipo. Si es necesario, adquiera un equipo más adecuada para su aplicación, de ese modo, aumentará la eficiencia y seguridad en la realización de los trabajos;

12. Fijación de la pieza de trabajo: para evitar accidentes, siempre fije la pieza adecuadamente antes de iniciar trabajo, especialmente piezas pequeñas. Si es necesario, utilice grapas de fijación.

13. Utilice su equipamiento solamente para el adecuado fin que fue proyectada, conforme la intención de uso descrita en este manual. No la utilice para otros fines;

14. No exponga su equipamiento eléctrico a la lluvia o condiciones húmedas. El contacto con agua aumentará el riesgo de choques eléctricos;

15. Evite tocar la punta de la antorcha inmediatamente después de cortar, ya que puede estar caliente.

16. Utilice el manual junto al equipamiento, leyendo y siguiendo cuidadosamente las instrucciones de seguridad. Utilice el equipamiento apenas con la finalidad específica y de acuerdo con lo descrito en este manual. La utilización inadecuada puede ocasionar riesgos a personas, animales y bienes materiales. El usuario del equipamiento de soldadura es responsable de su propia seguridad, así como también la de los otros. Por lo tanto, considere y obedezca las siguientes instrucciones de seguridad:

Local y condiciones de trabajo:

- Reparaciones y/o mantenimiento pueden ser realizados apenas por especialistas calificados;
- Antes de realizar cualquier operación, desconecte el equipamiento de la red eléctrica;
- Solamente pueden ser utilizados cables de soldadura suministrados junto al equipamiento;
- No altere el equipamiento ni lo utilice con piezas faltantes, adaptadas o no originales;
- Proporcione el cuidado adecuado al equipamiento. Mantenga la máquina en seguras condiciones de operación, reemplazando aislaciones averiadas;

• El equipamiento debe ser colocado en una superficie plana y estable. Si es colocado en una superficie alta, el equipamiento puede caer debido a las las vibraciones;

• Durante su funcionamiento, el equipamiento debe ser mantenido en local abierto, para que el aire

pueda fluir a través de las aberturas laterales;

- El proceso de corte/soldadura genera gases y humo, nocivos a la salud, por lo tanto, asegúrese de que exista una adecuada ventilación en el local de trabajo;
- Verifique que el equipamiento esté encendido correctamente a la tensión de la red y evite doblar o torcer los cables de energía;
- Observe el estado de conservación del cable masa y del cable de la antorcha. En el caso de ocurrir ruptura del aislamiento u oxidación, reemplace los cables inmediatamente;
- Desgaste en el aislamiento o en partes de contacto con la corriente eléctrica, puede causar riesgo de choque eléctrico y reducir la calidad de la corte/soldadura;
- La pinza del cable masa debe ser directamente fijada a la pieza de trabajo. Asegúrese de que exista contacto directo entre la pinza y la pieza de trabajo. De ese modo, evite superficies pintadas y/o aislantes;
- Posiciónese correctamente equilibrado durante el proceso de corte/soldadura;
- No utilice el equipamiento en piso mojado o resbaladizo;
- Nunca enrolle los cables del equipamiento de corte/soldadura alrededor de su cuerpo;
- Nunca se posicione entre el cable de la antorcha y el cable masa. Si el cable de la antorcha está a su derecha, el cable masa también deberá situarse a su derecha;
- Nunca utilice el equipamiento sin la tapa del gabinete;
- Coloque un extinguidor de incendio en el local de trabajo. Para mayores informaciones sobre el tipo de extinguidor a ser utilizado, contacte el Cuerpo de Bomberos de su región;



- Evite cualquier contacto directo con el arco de corte/soldadura;
- Manosee el equipamiento con cuidado, ya que la tensión de circuito abierto entre antorcha y cable masa puede ser peligrosa. Existe riesgo de choque eléctrico;
- No coloque ni utilice el equipamiento en ambientes húmedos, mojados o debajo de lluvia;
- Nunca sumerja la antorcha en agua para enfriarlo y manténgalo en local libre de humedad;
- En corte por plasma produce chispas, salpicaduras y humo, por lo tanto, retire todas las sustancias o materiales inflamables del local de trabajo y de las proximidades;
- Conecte la pinza del cable masa lo más próximo posible a la pieza a ser cortar/soldado, para que la corriente de corte/soldadura pueda tomar el camino más corto, a partir de la antorcha hasta el cable masa.
- Nunca conecte la pinza del cable masa a la cobertura del equipamiento de corte/soldadura(chasis) o a partes aterradas que se encuentren lejos de la pieza de trabajo.

Condiciones de la propia seguridad y de terceros:

- Si ocurre cualquier irregularidad o comportamiento inesperado del equipamiento de corte/soldadura durante su operación, desconéctelo inmediatamente de la red de energía y contacte un especialista en electricidad para examinarlo;
- En caso de accidentes, desconecte el equipamiento inmediatamente de la red de energía y contacte un médico. No intente reencender el equipamiento, encamínelo a un especialista en electricidad para su análisis;
- Es contraindicado utilizar este equipamiento por personas portadoras de marcapasos. Cuando el equipamiento está encendido puede causar interferencias en el funcionamiento del marcapasos. Para más informaciones, consulte un médico;
- Proteja el rostro con máscara de soldadura adecuada (máscara de protección), que esté de acuerdo con la legislación de seguridad aplicable en su región. La máscara de soldadura debe ser utilizada durante todo el tiempo, desde el momento de la abertura del arco, hasta la finalización del trabajo. También protege el rostro contra la

radiación emitida por el arco, permitiendo la visualización clara de la pieza de trabajo. ¡No mire hacia el arco eléctrico sin esta protección! La radiación ultravioleta es invisible, sin embargo, provoca quemaduras a la piel y ojos, semejantes a las ocasionadas por el sol;

- Si el tipo de corte/soldadura exige, por ejemplo, corte/soldadura sobre la cabeza, es necesario también utilizar casco de soldar;

- Utilice guantes, zapatos cerrados y vestimenta de protección, libres de humedad, aceite o grasa, durante la realización de la corte/soldadura. Esta vestimenta debe evitar que el cuerpo sea expuesto a la radiación ultravioleta del arco eléctrico;

- El corte de plasma también producen chispas y salpicaduras de material derretido, por lo tanto, verifique junto a la legislación de seguridad aplicable, vestimenta, zapatos cerrados y guantes de protección adecuados para el trabajo de corte/soldadura. No utilice ropa sintética. La utilización de equipamientos de protección es indispensable para garantizar la seguridad del operador;

- Debido a las chispas y salpicaduras de material incandescente, la pieza de trabajo y otros objetos próximos permanecen calientes por algún tiempo. Por ese motivo, no manosee ningún objeto próximo al local corte/soldado, sin los adecuados guantes de protección;

- Son liberados durante el proceso de corte/soldar, gases nocivos a la salud. Atención, evite inhalar estos gases;

- Las personas que se encuentren próximas al lugar de la corte/soldadura deben ser informadas sobre el peligro y suministradas con los equipamientos de protección y seguridad adecuados. Si es necesario, utilice un biombo de protección y mantenga las demás personas a, por lo menos 15 metros del local de trabajo, evitando que éstas tengan contacto o visualicen directamente el corte de plasma. Refuerce el cuidado instalando placas de señalización, como por ejemplo: “¡Cuidado! ¡Mantenga distancia!”;

- En las proximidades del local de trabajo, las paredes y los biombos no deben ser de color claro o reflector. Si existen ventanas, deben ser cubiertas, por ejemplo, por pintura adecuada;

- No permita la presencia de niños, animales o personas no calificadas en el local de trabajo. Si esto ocurre, exija el uso del equipamiento de seguridad;

- No realice trabajos o corte/soldaduras próximos a la red de energía eléctrica (ejemplo, cables de energía) o en depósitos, en los cuales, gases, combustibles, aceites o semejantes son almacenados. Riesgo de explosión o choque.

- En caso de utilización del equipamiento de corte/soldadura bajo condiciones peligrosas, por ejemplo, en salas angostas con paredes conductoras (caldera o tuberías), en salas húmedas (baños) o puede ser superior a 48V (valor eficaz). En estos ambientes, se debe utilizar otros equipamientos de protección individual (por ejemplo, tela aislante), a fin de aislar eléctricamente el cuerpo de las paredes o del piso. Verifique en la legislación vigente, más informaciones sobre estos equipamientos de protección.

Proceso de corte/soldadura:

- No golpee la pieza de trabajo con la antorcha. Eso puede dañar los materiales y tornar la combustión del arco de plasma más difícil;

- Transcurrida la corte/soldadura, coloque la antorcha sobre una superficie aislada.

- Retire la escoria solamente tras el enfriamiento del corte/soldadura. Si el corte/soldadura es continuada tras una pausa, retire la escoria, antes de continuar el proceso.

Área de Trabajo y Espacio de Uso:

- Mantenga el ambiente limpio, organizado e iluminado.

- A fin de evitar distracciones y accidentes, al utilizar su equipo aisle el área de trabajo para impedir el acceso de visitantes, niños o animales;

- La toma de energía debe ser compatible al plug de la equipo. Con el objetivo de reducir riesgos de choque, no altere las características del plug ni utilice adaptadores. Si es necesario, reemplace la toma de energía por un modelo adecuado al plug.

4. CARACTERÍSTICAS TÉCNICAS

Modelo	Voltaje de entrada (V)	Voltaje de salida sin carga(V)	Rango de corriente salida(A)	Rango de corriente de entrada (A)	Hz	Poder absorbido (kVA)	Tipo	Factor de Trabajo(%)	Capacidad de corte (mm)	Capacidad de separación (mm)	Capacidad de perforación (mm)	Grado de protección - Clase de aislamiento	Distancia máx. del panel de distribución (m)	Cable(mm ²)	Disyuntor (A)	Dimensiones (mm)	Peso bruto (Kg)	Peso neto (Kg)
	CPS-40 SCHULZ CPS-40 SOMMAR	220	288	15-40	30	60	6.6	Monofásica	40	10	14	7	IP21S-H	20	16	50	435x145x235	7.6

TABLA 1 - CARACTERÍSTICAS TÉCNICAS

	perigo de descarga eléctrica
A	Amperes
Hz	Hertz
W	Watts
	Corriente alterna
	Corriente continua
	Terminal aterramiento
	Símbolo de alerta de seguridad
	Lea el manual de instrucciones

Leyenda:

I₂	Corriente de soldadura
	símbolo para corte/soldadura manual con antorcha plasma
IP21S	Clase de Protección
H	Clase de Aislamiento.
	No deposite herramientas eléctricas en residuo común.
	No utilice el equipamiento en local húmedo o debajo de lluvia. El equipamiento debe ser utilizado en local seco.
V	Volts

EN 60974-1	La norma europea para equipos de soldadura por arco manual con el ciclo de vida limitado.
	Transformador monofásico
U_i	Tensión nominal de entrada (V)
I_{1 max}	Valor máximo de corriente de entrada (A)
I_{1 Leff}	Valor efectiva de corriente de entrada (A)
	Dispositivo de seguridad (fusivel)
U₀	Tensión nominal de circuito abierto (V)

TABLA 2 - LEYENDAS

5. PRINCIPALES COMPONENTES



FIGURA 1



FIGURA 2

1. LED indicador de máquina encendida;
2. Indicador LED de sobrecalentamiento;
3. Potenciómetro de ajuste de corriente;
4. Terminal de salida negativo: conexión de antorcha;
5. Conector de accionamiento de la antorcha;
6. Terminal de salida positiva, conexión de cable de trabajo;
7. Regulador de presión;
8. Conexión para manguera de entrada de aire comprimido;
9. Manómetro;
10. Botón de encendido / apagado;
11. Cable de alimentación;
12. Purgador;

6. APLICACIÓN

6.1 Corte por plasma

Conexión de la pinza de trabajo (tierra) - Para cortar, monte el conector de la pinza de trabajo (tierra) en el polo positivo (+);

Conexión de la antorcha: la antorcha debe estar conectada al polo negativo (-).

Conexión del gatillo de la antorcha: el conector del gatillo debe estar conectado a la salida (5) entre los polos;

6.1.1 Proceso de corte por plasma

- Conectar el compresor de aire con presión y caudal compatible con las necesidades del equipo, siendo 90 PSI y 170 L / min.;
 - Ajuste la presión en el manómetro adjunto a la máquina cortadora a 90 PSI;
 - Fije la pinza de trabajo (tierra) cerca de la pieza a cortar;
 - Encienda el equipo con el botón de encendido / apagado (10);
 - Regular el potenciómetro (3) según el espesor del material a cortar y su composición material;
 - Coloque la antorcha cerca de la pieza a cortar y presione el botón gatillo para realizar el corte.
- ATENCIÓN: Durante el proceso de corte, el soplete y la pieza de trabajo alcanzan altas temperaturas, use siempre guantes adecuados para evitar quemaduras.



IMPORTANTE

Obedezca las siguientes instrucciones, a fin de evitar riesgo de incendio, accidentes eléctricos o lesiones a las personas involucradas.

- Nunca encienda el equipamiento en 220 V de tensión nominal, si el mismo se encuentra ajustado para 127 V. ¡Cuidado: riesgo de incendio!;
- Mantenga el equipamiento desconectado de la red de energía eléctrica, mientras realice el cambio de tensión. ¡Está prohibido realizar ajuste/cambio de tensión nominal durante el funcionamiento del equipamiento de corte/soldadura

Cuidados sobre la instalación

Antes de encender el equipamiento, asegúrese de que la tensión (127 ó 220V.), fase (monofásica) y frecuencia (60Hz) de la red de energía, coincidan con los valores informados en el propio equipamiento y en la Tabla 1. Los modelos de doble tensión (ej. 127/220 V) están conectados para la mayor tensión. Si desea alterar la tensión de operación, proceda conforme lo descrito anteriormente.

Es importante verificar que los cable de la red de energía posean sección (diámetro) adecuado para soportar la corriente de entrada exigida por el equipamiento, conforme está indicado en la Tabla 1. La alimentación eléctrica deberá contener fusibles o disyuntores de protección adecuados. Es recomendado:

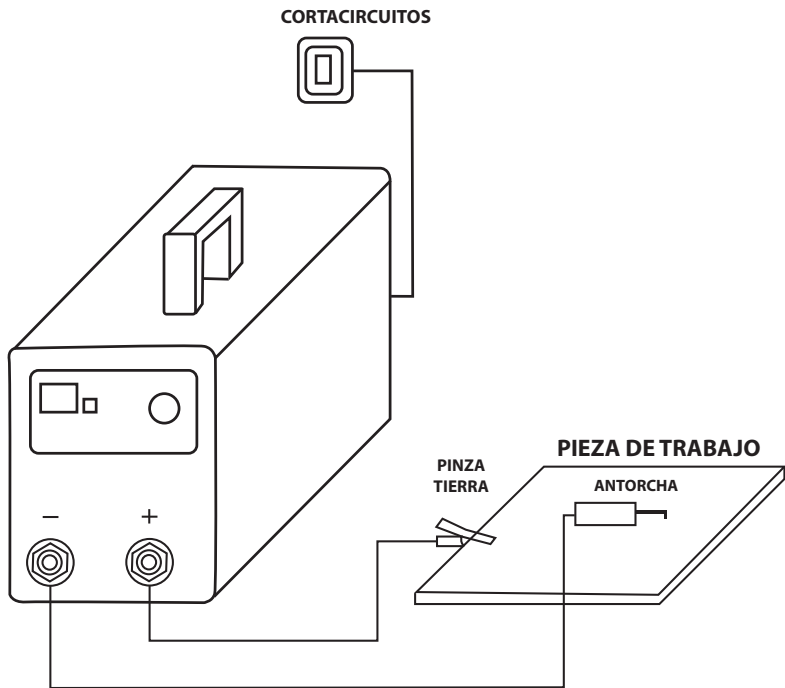


FIGURA 3 - CORTADORA PLASMA

Para aterrizar el equipamiento, conecte el conductor tierra del cable de alimentación al sistema de aterramiento instalado en el local de trabajo. No utilice el neutro de la red para realizar el aterramiento del equipamiento. ¡El aterramiento correcto del equipamiento evita choques eléctricos!

En funcionamiento, el equipamiento de soldadura puede ocasionar alteraciones en el suministro de energía para otros usuarios, dependiendo de las condiciones y de los puntos de conexión. Por lo tanto, verifique el correcto dimensionamiento de los circuitos eléctricos y de la entrada de alimentación, antes de encender el equipamiento.

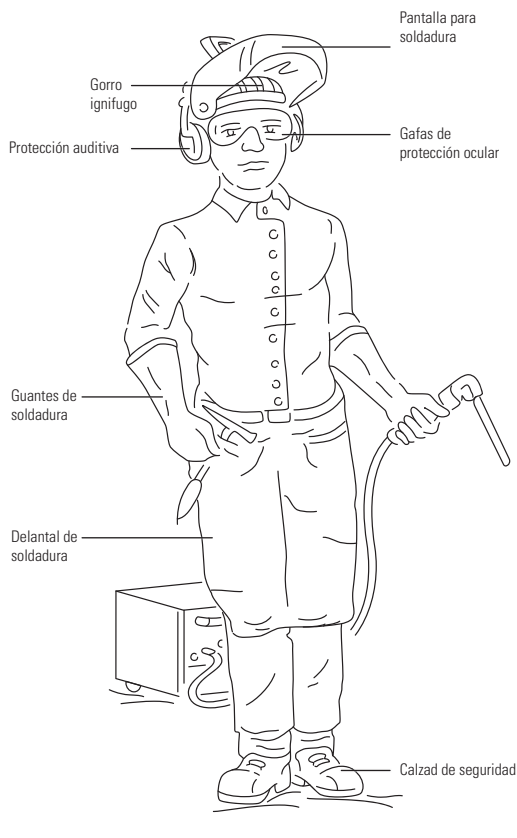


FIGURA 4 - EPI's RECOMIENDA PARA LOS SOLDADORES

7. MANTENIMIENTO PREVENTIVO

Mantenimiento y limpieza:

Antes de realizar cualquier limpieza o mantenimiento, desconecte la equipo de la red eléctrica; Tras su uso, limpie la equipo con la ayuda de un paño húmedo (no arroje agua en la equipo) y guárdela en un local limpio, seco, protegido de la humedad y partículas. Mantenga su equipo lejos del alcance de los niños y personas no familiarizadas con el uso del equipamiento;

Transporte:

No sujete ni cargue la equipo por el cabo eléctrico. No permita el contacto con aristas, elementos cortantes, superficies ásperas, materiales químicos o aceites que puedan dañar las propiedades flexibles y aislantes del mismo;

Reparaciones:

Cuando sea necesario realizar cualquier reparo, contacte la asistencia Schulz más próxima. Deben ser utilizadas piezas originales Schulz. El uso de repuestos no originales ocasionará la pérdida de la garantía y podrá causar daños al equipamiento y/o al usuario;

8. ORIENTACIONES Y RECOMENDACIONES AMBIENTALES

1. Descarte de Efluente Líquido

La presencia de efluente líquido o condensado de depósito no tratado en ríos, lagos u otros afluentes hídricos o receptores, puede afectar adversamente la vida acuática y la calidad del agua. Schulz S.A. recomienda tratar adecuadamente el efluente líquido producido en el interior del depósito del compresor a través de procesos que visen garantizar la protección al medio ambiente y la saludable calidad de vida de la población, en conformidad con los requisitos reglamentares de la legislación vigente.

2. Descarte de Residuos Sólidos (piezas en general y embalaje del producto)

La generación de residuos sólidos es un aspecto que debe ser considerado por el usuario, en la utilización y mantenimiento de su equipamiento. Los impactos causados en el medio ambiente pueden provocar alteraciones significativas en la calidad del suelo, en la calidad del agua superficial, del subsuelo y en la salud de la población, a través de la disposición inadecuada de los residuos descartados (en vías públicas, afluentes hídricos receptores o terrenos baldíos, etc.).

Schulz S.A. recomienda el manejo de los residuos oriundos del producto desde su generación, manejo, traslado, tratamiento hasta su disposición final.

Un adecuado manejo debe considerar las siguientes etapas: cuantificación, calificación, clasificación, reducción en la fuente, recolección y recolecta selectiva, reciclaje, almacenamiento, transporte, tratamiento y destino final. El descarte de residuos sólidos debe ser realizado de acuerdo con los requisitos reglamentares de la legislación vigente.

9. TÉRMINO DE GARANTÍA

A Schulz Compressores Ltda. nos limites fixados por este Termo, assegura ao primeiro comprador usuário deste produto a garantia contra defeito de fabricação para o equipamento por um período de 1 (um) ano (incluído período da garantia legal - primeiros 90 (noventa) dias), contado a partir da data de emissão da Nota Fiscal de Venda.

CONDICIONES GENERALES DE LA GARANTÍA

A. El atendimento en garantía será realizado solamente mediante la presentación del Documento Fiscal Original de Venta.

B. Cualquier servicio en garantía debe ser realizado exclusivamente por el ASISTENTE TÉCNICO / DISTRIBUIDOR AUTORIZADO.

C. Si el cliente propietario de este modelo (producto portátil) desea ser atendido en su domicilio, quedará a criterio del ASISTENTE TÉCNICO / DISTRIBUIDOR AUTORIZADO la cobranza de una tasa de visita.

D. Son excluyentes de la garantía, componentes que se desgasten naturalmente con el uso regular y que son influidos por la instalación y forma de utilización del producto, tales como: cable eléctrico, recubrimiento, cable de tierra, antorcha, interruptor, ventilador, Llave ajustable de corriente, botón enciende/apaga y accesorios. Son de responsabilidad de Schulz los gastos relativos a los servicios que involucren los componentes encima citados, solamente en los casos en los cuales el ASISTENTE TÉCNICO / DISTRIBUIDOR AUTORIZADO constata defecto de fabricación.

E. La garantía no abarcará los servicios de instalación y limpieza, los daños a la parte externa del producto así como los que éste pueda sufrir en decurso del mal uso, oxidación de los componentes electrónicos proveniente de agentes externos, instalación en desacuerdo con el "manual", negligencia, modificaciones, uso de accesorios impropios, mal dimensionamiento para la aplicación que se destina, caídas, perforaciones, utilización en desacuerdo con el manual de instrucciones, conexiones eléctricas en tensiones inadecuadas o en redes sujetas a variaciones excesivas o sobrecargas.

F. Schulz Compressores Ltda. solamente concederá garantía en el motor eléctrico si constata defecto de fabricación en el laudo técnico emitido por el asistente técnico. Los defectos provenientes de mala instalación no están cubiertos por la garantía.

G. Ningún representante o revendedor está autorizado a recibir producto de cliente para encaminarlo al ASISTENTE TÉCNICO / DISTRIBUIDOR AUTORIZADO o de retirarlo para devolución al mismo, ni suministrar informaciones en nombre de Schulz Compressores Ltda. sobre la marcha del servicio.

Schulz Compressores Ltda. o el ASISTENTE TÉCNICO / DISTRIBUIDOR AUTORIZADO no se responsabilizarán por eventuales daños o demora en decurso de esta inobservancia.

ANULACIÓN DE LA GARANTÍA

Esta Garantía será considerada sin efecto cuando:

A. Transcurra el plazo normal de su validez.

B. El producto sea entregado para reparación a personas no autorizadas por Schulz Compressores Ltda., sean verificadas señales de violación de sus características originales o montaje fuera del modelo de fábrica.

C. Cualquier reparo o resarcimiento por daños ocasionados durante el transporte (de ida y vuelta del ASISTENTE TÉCNICO / DISTRIBUIDOR AUTORIZADO), si es efectuado por el cliente.

OBSERVACIONES

A. Este Equipamiento es comercializado de acuerdo con las especificaciones técnicas suministradas por el cliente: potencia y tensión, en el acto del pedido de compra junto al distribuidor/revendedor Schulz.

B. El principio de funcionamiento de su equipamiento es primordial, lo cual para tener un correcto funcionamiento y larga vida útil, necesita también limpieza en intervalos regulares.

C. El plazo para realización de un servicio será indicado en el reporte de atendimento en la fecha de entrega del producto al ASISTENTE TÉCNICO / DISTRIBUIDOR AUTORIZADO.

D. Son de responsabilidad del cliente, los gastos decurrentes del atendimento de llamadas juzgadas improcedentes.

E. Ningún revendedor, representante o ASISTENTE TÉCNICO / DISTRIBUIDOR AUTORIZADO están autorizados para alterar este

Término o asumir compromisos en nombre de Schulz Compresores Ltda.

F. Diseños, dimensiones y fotos únicamente orientativos.

G. El atendimento será realizado por el técnico mediante las condiciones locales de logística.

Nota: Schulz Compresores Ltda. se reserva el derecho de alterar su producto sin previo aviso. Diseños y foto solamente de carácter orientativo.

Congratulations for purchasing a Somar and Schulz product, marketed by Schulz Compressores Ltda.

**IMPORTANT**

When using this product, basic safety precautions described in the SAFETY INSTRUCTIONS must be observed to reduce the risks and prevent personal or material damage to your equipment.

2. INTRODUCTION**MAKE SURE TO READ AND FULLY UNDERSTAND THE INFORMATION CONTAINED IN THIS MANUAL BEFORE OPERATING YOUR ELECTRICAL EQUIPMENT.**

The plasma arc cutting equipment is a power source with IGBT (inverter) technology that promotes the cutting of metals through an electric rim and compressed air. Plasma is heated to a high temperature, the gas is ionized and becomes electrically conductive, capable of heating the material to the point of melting and cutting. Allows the cutting of ferrous and non-ferrous materials.

The equipment's working factor refers to the operating time at maximum current, considering a time interval of 10 minutes. In other words, the SCHULZ models have a 40% working factor, therefore, it is capable of operating at maximum current for 4 minutes, requiring a 6-minute break to cool the equipment before starting a new job.

3. SAFETY INSTRUCTIONS

1. The tool must not be used by children or people unfamiliar with its use;



2. Do not use the equipment barefoot, in wet or very humid places, as this increases the risk of electric shock;
3. For protection against electric shock, it is recommended to install a residual current circuit breaker. Consult an electrician to select and install this safety device;



4. To reduce the risks of electric shock, when using your equipment, do not touch metal surfaces attached to the ground or grounded, such as pipes, motors, gutters, fences, windows, doors, metal gates, etc;
5. Do not make splices in the cord. If required, ask for a power cord replacement at the nearest Schulz Authorized Dealer ;

6. Do not use your equipment while tired, under the influence of medication, alcohol or drugs. Lack of attention during operation may result in serious personal injury;



7. Always wear suitable Personal Protective Equipment (PPE), such as a welding mask, closed shoes with non-skid rubber soles, and ear protectors. This reduces the risk of personal injury;



8. Don't touch the electrode/rod holder right after welding because they may be hot.



9. Use the manual together with the equipment, read it carefully and follow the instructions. Use the equipment only according to its specific purpose and observing the instructions of this manual. Improper operation may cause risks to people, animals and property. The users of the welding equipment are responsible for their own and the other's safety. Therefore, understand and follow the safety instructions:

10. Make sure the power trigger is in the "off" position before connecting the tool to the power grid.

11. The equipment model must be chosen in compliance with the established use. Do not force your equipment excessively. If required, acquire a more suitable equipment for the application. This will increase the efficiency and safety in the work;

12. Fastening of the part: to avoid accidents, always fasten the part properly before starting drilling, especially small parts. If required, use clamps.

13. Use your equipment only for the purpose it was designed, according to the intended use described in this manual. Do not use it for other purposes;

14. Do not expose your power equipment to rain or wet conditions. Contact with water will increase the risk of electrical shock;

15. Avoid touching the torch tip right after cutting, as the torch can be hot.

16. Use the manual together with the equipment, read it carefully and follow the instructions. Use the equipment only according to its specific purpose and observing the instructions of this manual. Improper operation may cause risks to people, animals and property. The users of the welding equipment are responsible for their own and the other's safety. Therefore, understand and follow the safety instructions:

About the work place and conditions:

- Repairs and/or maintenance can only be executed by qualified personnel;
- Always disconnect the equipment from the power supply before performing any service;
- Only use welding cables supplied with the equipment;
- Do not modify the equipment and do not operate it with missing, adapted or non-genuine parts;
- Provide the equipment with proper maintenance. Keep the machine in safe operating conditions, replacing damaged insulations;
- The equipment must be placed in a flat and stable surface. Due to vibrations, it may fall if placed on a high surface;
- During operation, the equipment must be kept in an open place, so that the air can flow through the side slots;
- The cutting/welding process generates harmful gases and smokes; therefore, make sure there is enough ventilation at the work place;
- Make sure the equipment is properly connected to the power supply and do not bend or twist the power cables ;
- Pay attention to the conditions of the ground cable and torch cable. In case of insulation breaking or oxidation, change the cables immediately;

- Abrasion in the insulation or contact parts with the electrical current may cause risk of electric shock and lower the quality of the cut/weld;
- The ground clamp must be directly fastened to the part to be welded. Ensure that there is direct contact between the clamp and the part to be welded. Therefore, avoid painted or insulated surfaces;
- Stay in a stable position during the cutting/welding process;
- Do not use the equipment in wet or slippery floor/ground;
- Never wind the cables of the cutting/welding equipment around its housing;
- Never stay between the cable of the torch and the ground cable. If the torch is on your right, the ground cable must also be on your right;
- Never use the equipment without the cabinet cover;
- Provide a fire extinguisher for the work place. For further information about the fire extinguisher to be used, contact your local Fire Brigade;



- Avoid direct contact with the plasma arc cutting;
- The voltage of the open circuit between the torch and the ground cable may be dangerous; therefore, handle the equipment with care. There is risk of electric shock;
- Do not put or use the equipment in humid or wet environments or exposed to rain;
- Never soak the torch in water to cool it and keep it in a place free of humidity;
- Plasma arc cutting produces sparks, splashes and smokes; therefore, remove all flammable substances or materials from the work place and surroundings;
- Connect the ground clamp as close as possible to the part to be cut/welded, so that the cutting/welding current can go through the shortest way from the torch and the ground cable.
- Never connect the ground clamp to the cover of the cutting equipment or grounded parts away from the work piece.

About the operator's and other people's safety:

- If any anomalies or unexpected behavior of the cutting/welding equipment occur during operation, immediately disconnect the equipment from power supply and contact an expert in electricity to help you;
- In case of accident, disconnect the equipment immediately from the power supply and look for a doctor. Do not try to restart the equipment before sending it to an expert in electricity for an analysis;
- It is not recommended the use of this equipment by people with dent pacemaker.



When ON, this equipment may cause interference in the operation of the pacemaker. For further information, refer to a doctor;



- Protect the face with a proper welding mask (protection mask), which is in accordance with the applicable local safety law. The welding mask must be used all the time from the opening of the arc to the end of the job. It protects the face against the radiations emitted by the arc, allowing clear visualization of the work piece. Do not look at the electric arc without this protection! The ultra-violet radiation is invisible; however, it causes Burns on the skin and eyes similar to those caused by the sun;
- If the work of welding requires, for instance, working a piece above the head, a helmet is also necessary;
- Wear gloves, safety shoes and protection clothes free of humidity, oil or grease during the cutting/welding job. The clothing must protect the body from ultra-violet radiation of the electric arc;
- Plasma arc cutting also produces sparks and splashes of the melted material. Therefore, check the applicable safety Law for proper clothing, shoes and protection gloves for welding jobs. Do not wear synthetic clothes. The use of protective equipment is imperative to ensure the operator's safety;
- Due to sparks and splashes of incandescent material, the work piece and other objects nearby remain hot for some time. Therefore, do not handle any objects near the cutting/welding place without proper protective

gloves;

- Harmful gases are released during the cutting/welding process. Take care not to inhale such gases.
- People near the cutting/welding place must be informed of the danger and equipped with proper protection and safety equipment. If necessary, use a protective screen and keep other people at least 15 meters away from the work place, preventing them to have contact with or direct visualization of the plasma arc cutting. Warn about the danger by means of signs, such as: "Danger! Stay away!"
- In the surroundings of the work place, the walls and screens must not have light colors or be reflective. If there are windows, they must be covered, for instance, by proper paint;
- Do not allow the presence of children, animals or non-qualified people in the work place. If that occurs, require the use of safety equipment;
- Do not perform Jobs and/or cutting/welding near the power grid (for instance, o power cables) or tanks in which gases, fuels, oils or similar substances are stored. Risk of explosion or shock.
- In case of using the welding equipment under hazardous conditions, for instance, in narrow rooms with conducting walls (boiler, piping), in humid rooms (bathrooms) or hot rooms (sauna), the output voltage of the welding equipment in operation without load cannot be over 48V (effective value). In these environments, you must use other individual protective equipment (for example, insulating blankets) in order to electrically insulate teh body from teh wall or floor. Refer to the Law in force for further information about protection equipment.

About the welding process:

- Do not hit the work piece with the torch. That may damage the materials and make the ignition of the electric arc more difficult;
- Pay attention to always place the torch on an insulated surface after the cutting/welding;
- Remove the dross only after the cooling down of the weld. If the cut/weld is continued after a pause, remove the dross before continuing the process.

Workplace and Point of Use:

- Keep the place clean, tidy and illuminated.
- In order to avoid distractions and accidents, after using your tool, isolate the workplace to prevent access of visitors, children or animals.
- Power outlet must be compatible to the tool plug. To reduce the risk of shock, do not change the plug characteristics and do not use adapters. If required, replace the outlet with a plug suitable model.

4. TECHNICAL FEATURES

Model	Input voltage (V)	No-load output voltage (V)	Output current range(A)	Input current range(A)	Hz	Absorbed power (kVA)	Type	Work factor (%)	Cutting capacity (mm)	Separating capacity (mm)	Drilling capacity (mm)	Level of protection-Insulation class	Max. distance from switch-board (m)	Wire (mm ²)	Circuit breaker (A)	Dimensions(mm)	Gross weight (Kg)	Net weight (kg)
	CPS-40 SCHULZ CPS-40 SOMARR	220	288	15-40	30	60	6.6	Single phase	40	10	14	7	IP21S-H	20	16	50	435x145x235	7.6

TABLE 1 – TECHNICAL FEATURES

	Danger of electric shock
A	Amperes
Hz	Hertz
W	Watts
	Alternate current
	Direct current
	Ground Terminal
	Safety warning symbol
	Read the instruction manual

Legend:

I₂	Welding current
	Symbol for manual cutting with plasma torch
IP21S	Protection Rate
H	Insulation Rate
	Do not throw electrical tools in regular garbage
	Do not use the equipment in humid places or exposed to rain. The equipment must be used in dry places.
V	Volts

EN 60974-1	European Standard for welding equipment Manual arc with limited life cycle.
	Single-phase transformer
U_n	Nominal Input Voltage (V)
I_{1 max}	Maximum value of input current (A)
I_{1 eff}	Effective value of input current (A)
	Safety device (fuse)
U₀	Nominal open circuit voltage (V)

TABLE 2 - LEGENDS

5. MAIN COMPONENTS



FIGURE 1

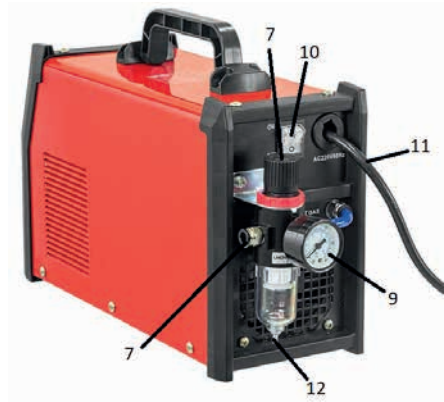


FIGURE 2

1. Machine on indicator LED;
2. LED overheating indicator;
3. Current adjustment potentiometer;
4. Negative output terminal: torch connection;
5. Torch drive connector;
6. Positive output terminal, work cable connection;
7. Pressure regulator;
8. Connection for compressed air inlet hose;
9. Manometer;
10. On/off button;
11. Power cord;
12. Purger;

6. APPLICATION

6.1 Plasma cutting

Work Clamp (Ground) Connection – To cut, mount the Work Clamp (Ground) connector on the positive (+) pole;

Torch Connection – The torch must be connected to the negative (-) pole.

Torch trigger connection – the trigger connector must be connected to output (5) between the poles;

6.1.1 Plasma cutting process

- Connect the air compressor with pressure and flow compatible with the equipment's needs, being 90 PSI and 170 L/min.;
- Adjust the pressure on the gauge attached to the cutting machine to 90 PSI;
- Fix the work clamp (ground) close to the part to be cut;
- Turn on the equipment using the on/off button (10);
- Adjust the potentiometer (3) according to the thickness of the material to be cut and its composition material;
- Position the torch close to the part to be cut and press the start button to make the cut.

ATTENTION: During the cutting process, the torch and workpiece reach high temperatures, always wear suitable gloves to avoid burns.



IMPORTANT

Follow the instruction below in order to prevent risk of fire, electric accidents or injuries to the personnel involved in the activity.

- Never turn on the equipment to 220 V of rated voltage if it is set to 127 V. Caution: risk of fire!;
- Keep the equipment disconnected from the power supply while changing the voltage. Adjust/change the rated voltage during the operation of the equipment is prohibited!

Consideration about installation

Before turning on the equipment, make sure the voltage (127 V or 220 V), phase (single phase) and frequency (60Hz) of the power supply match the values informed on the equipment and on Table 1. Models with two voltages (e.g., 127/220 V) are connected to the highest voltage. To change the operating voltage, follow the procedure aforementioned. Do not forget to check if the power supply cable has a proper section to stand the input current required by the equipment, as indicated in Table 1. The power supply must feature proper protection fuses and circuit breakers. It is recommended:

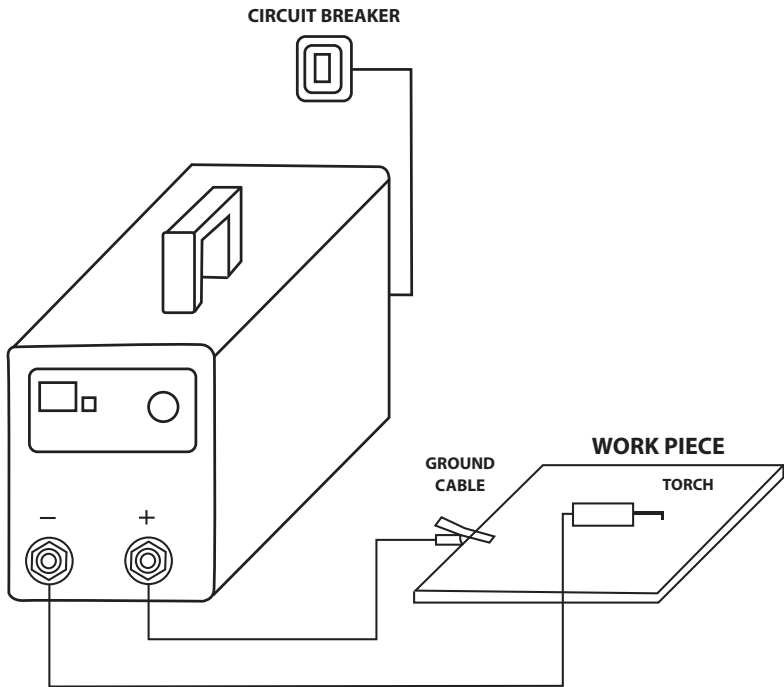


FIGURE 3 - PLASMA ARC CUTTING

In order to ground the equipment, connect the ground wire of the power cable to the grounding system installed in the workplace. Do not use the neuter of the grid to make the grounding of the equipment. The proper grounding of the equipment prevents electric shocks!

In operation, the welding equipment may produce disturbances in the power supply to other users, depending on the conditions and connection points. Therefore, check the proper dimensioning of the electric circuits and the power supply outlet before turning on the equipment.

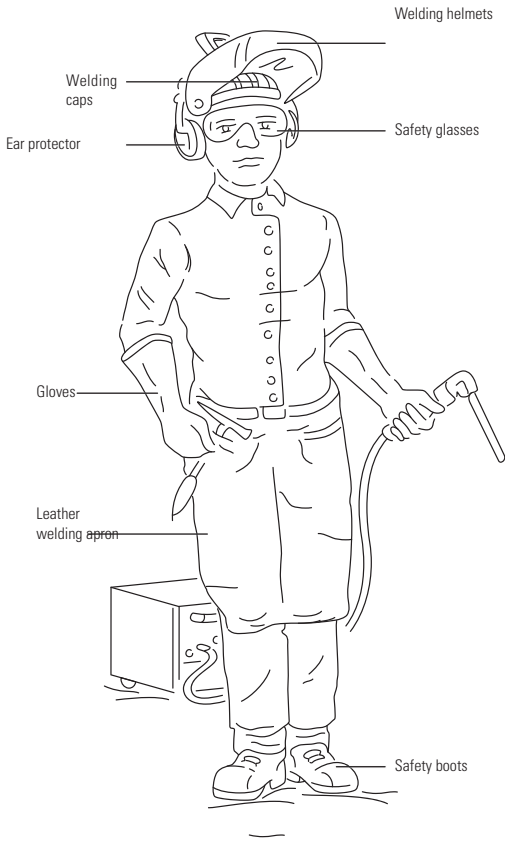


FIGURE 4 - PPE's RECOMMENDED FOR WELDERS

7. PREVENTIVE MAINTENANCE

Maintenance and cleaning:

Before performing any cleaning or maintenance, unplug the equipment from the power grid; After use, clean the equipment with a damp cloth (do not pour water on the equipment) and store it in a clean, dry place protected from moisture and dust. Keep your equipment out of reach of children and people unfamiliar with the use of the equipment.

Transportation:

Do not pull or carry the equipment by the electric cord or allow its contact with edges, sharp elements, rough surfaces, oil or chemicals that may damage its flexible and insulating properties;

Repairs:

If required to perform any repair, contact the nearest Schulz assistance. Original parts Schulz must be used. The use of non-original parts results in warranty loss and may cause damage to the equipment or injury.

8. ENVIRONMENTAL GUIDELINES AND RECOMMENDATIONS

1. Wastewater Disposal

The presence of untreated wastewater into rivers, lakes or other water receiving bodies may adversely affect marine life and water quality.

Schulz Compressores Ltda. recommends correct treatment of wastewater through processes that ensure environmental protection and healthy quality of life in compliance with the regulatory requirements of the current legislation.

2. Disposal of Solid Waste (large parts and product packaging)

The generation of solid waste is one aspect that must be considered by the user, in the use and the maintenance of the equipment. The impacts caused in the environment may cause significant changes in the soil quality, water quality in surface and subsoil and the health of the population, through improper waste disposal (on streets, water receiving bodies, landfills or plots, etc). Schulz Compressores Ltda. recommends the management of the waste derived from the product from its generation, handling, and treatment to its final disposal. A suitable management should consider the following stages: quantification, qualification, classification, source reduction, collection and selective collection, recycling, storage, transportation treatment and final destination. Waste disposal should be done in compliance to regulatory requirements of current legislation.

9. WARRANTY

Schulz Compressores Ltda., within the limits stated by this Term, assures the first buyer the warranty against workmanship defect for a period of one year (including the statutory warranty-period – first 90 (ninety) days), counted from the issue date of the invoice.

WARRANTY GENERAL CONDITIONS

- A.** Warranty service will only be performed upon presentation of the original invoice.
- B.** Any warranty service must be performed only by SCHULZ AUTHORIZED DEALER.
- C.** If the owner of this model (portable product) wishes to be visited at home, a visit fee may be charged by

SCHULZ AUTHORIZED DEALER.

D. Warranty will not cover components that wear out with the regular use and are influenced by installation and use, such as: electric cord, cover, earth cable, torch cable, power switch, fan, handwheel, power trigger and accessories. Schulz will be responsible for spending on services that involve the components listed above only in cases SCHULZ AUTHORIZED DEALER observes workmanship defects.

E. The warranty will not cover installation and cleaning damages to the external part of the product, as well as damages for misuse, oxidation of electronic components resulting from external agents, installation not in compliance with the "maual", neglect, modifications, use of inappropriate accessories, bad dimensioning for the intended application, falls, perforations, use in disagreement with the Instruction Manual, electric connections to inappropriate voltages or to power supplies subject to excessive variation or overload.

F. Schulz Compressores Ltda. will only warrant the electric motor if the technical report issued by the authorized technician indicates workmanship defect. Defects resulting from bad installation are not covered by the warranty.

G. No representative or retailer is authorized to receive any product from the customer to send it to a SCHULZ AUTHORIZED DEALER or take it to return to the customer, and inform on behalf of Schulz Compressores Ltda. about the progress of the service.

Schulz Compressores Ltda. or SCHULZ AUTHORIZED DEALER will not answer for possible damages or delays as a consequence of the non-observance of the aforementioned.

WARRANTY EXTINCTION

This warranty will have no effect when:

A. As of its expiration date.

B. The product is delivered for repair to people not authorized by Schulz Compressores Ltda., signs of violations of its original features are detected or nonstandard assembly.

C. Any repair or compensation for damages caused during transportation (round trip from SCHULZ AUTHORIZED DEALER), if performed by the customer.

NOTES:

A. This equipment was shipped as specified by the customer – power and voltage – in the order addressed to Schulz distributor/retailer.

B. Your equipment operation principle is essential, and to have a correct operation and long life, it also needs cleaning at regular intervals.

C. The deadline the execution of a jog will be indicated in the service report at the delivery date to SCHULZ AUTHORIZED DEALER.

D. The customer is responsible for the expenses arising out of the reception of unfounded calls.

E. No retailer, representative or SCHULZ AUTHORIZED DEALER can change this term or make commitments on behalf of Schulz Compressores Ltda.

F. Drawings, dimensions and photos are only for guiding purposes.

G. Service will be performed by a technician in view of the conditions of local logistics.

Note: Schulz Compressores Ltda. reserves the right of making changes without previous notice. Drawings and figures are only illustrative.



SERVIÇOS E
ATENDIMENTO
AO CLIENTE

SAC

SCHULZ

ATENDIMENTO TÉCNICO BRASIL
0800 347 4141

de segunda a sexta-feira, das 8h às 18h

PEÇAS ORIGINAIS
Consulte a Rede de Assistência Técnica Autorizada



Schulz Compressores Ltda.
Rua Dona Francisca, 6901 A
Phone: 47 3451.6000
89219-600 - Joinville - SC
schulz@schulz.com.br
www.schulz.com.br
www.somar.com.br

SCHULZ

INFORMACIÓN TÉCNICA
TECHNICAL INFORMATION

export@schulz.com.br
+55 47 3451 8290

PIEZAS ORIGINALES
Consulte Distribuidor Autorizado

**ORIGINAL
REPLACEMENT PARTS**
Contact Authorized Distributor



SCHULZ OF AMERICA, INC.
3500, Lake City Industrial Court
Acworth, GA 30101
Phone # (770) 529.4731
sales@schulzamerica.com
www.schulzamerica.com