

MANUAL DE INSTRUÇÕES
MANUAL DE INSTRUCCIONES
INSTRUCTION MANUAL

SCHULZ

FURADEIRA DE IMPACTO
TALADRO CON IMPACTO
IMPACT DRILL

Os símbolos seguintes tem o objetivo de lembrá-lo sobre as precauções de segurança que devem ser respeitadas.

Los siguientes símbolos tienen el objetivo de recordarle sobre las precauciones de seguridad que deben ser respetadas.

The following symbols are meant to remind you about the safety precautions that must be respected.



LEIA O MANUAL
LEA EL MANUAL
READ MANUAL



USAR PROTETORES DE OUVIDO
UTILICE PROTECTORES AURICULARES
WEAR EAR PROTECTORS



USAR PROTEÇÃO PARA OS OLHOS
UTILICE PROTECCIÓN PARA LOS OJOS
EYE PROTECTION MUST BE WORN



USAR PROTEÇÃO RESPIRATÓRIA
UTILICE PROTECCIÓN RESPIRATORIA
RESPIRATORY PROTECTION



AVISO
AVISO
WARNING



RISCO ELÉTRICO
RIESGO ELÉCTRICO
WARNING ELECTRICITY



RISCO DE CORTE
RIESGO DE CORTE
CUTTING HAZARD

ÍNDICE

SIMBOLOGIAS SIMBOLOGÍAS SYMBOLS	3
1. INTRODUÇÃO	5
2. APLICAÇÃO	5
3. INSTRUÇÕES DE SEGURANÇA	5
4. CARACTERÍSTICAS TÉCNICAS	7
5. PRINCIPAIS COMPONENTES E SUAS FUNÇÕES	7
6. OPERAÇÃO	8
7. MANUTENÇÃO PREVENTIVA	10
8. ORIENTAÇÕES E RECOMENDAÇÕES AMBIENTAIS	10
9. TERMO DE GARANTIA	11
10. ASSISTÊNCIA TÉCNICA	12

1. INTRODUÇÃO



PARA A CORRETA UTILIZAÇÃO DO PRODUTO, RECOMENDAMOS A LEITURA COMPLETA DESTES MANUAL.

Ele irá ajudá-lo a otimizar o rendimento, garantir o uso seguro e orientá-lo na manutenção preventiva do equipamento. Os números em negrito que constam deste Manual mencionam os principais componentes e suas funções.

Ocorrendo um problema que não possa ser solucionado com as informações contidas neste manual, identifique na relação que acompanha o produto, o POSTO SAC SCHULZ mais próximo de você, que estará sempre pronto a ajudá-lo ou no site (www.schulz.com.br).

2. APLICAÇÃO

Esta ferramenta foi desenvolvida para uso doméstico ou hobby. Indicada na furação de alvenaria e pedras (quando possuir opção “furação com impacto” metais, madeira e plásticos, além de poder ser utilizada para trabalhos leves de remoção de parafusos.

3. INSTRUÇÕES DE SEGURANÇA

- **1.** A ferramenta não deve ser utilizada por crianças ou pessoas não familiarizadas ao uso do equipamento;



- **2.** Não utilize a ferramenta descalço, em locais molhados ou com umidade em excesso, pois isto aumenta o risco de choque elétrico;

- **3.** Para proteção contra choques elétricos, recomenda-se a instalação de um disjuntor de corrente residual (DR). Consulte um electricista especializado para selecionar e instalar este dispositivo de segurança;



- **4.** A fim de reduzir os riscos de choque elétrico, quando estiver utilizando sua ferramenta, não toque em superfícies metálicas ligadas ao solo ou aterradas, tais como tubulações, motores, calhas, cercas, janelas, portas, portões metálicos, etc;

- **5.** Não realize emendas no cabo. Se necessário, solicite a troca do cabo de alimentação da ferramenta através de uma assistência técnica Schulz mais próxima de você;


- **6.** Não utilize sua ferramenta se estiver cansado, sob influência de remédios, álcool ou drogas. Qualquer distração durante o uso poderá acarretar em grave acidente pessoal;



- **7.** Sempre utilize equipamentos de proteção individuais (EPIs) adequados, tais como óculos e máscara contra a inalação de poeira, sapatos fechados com sola de borracha antiderrapante e protetores auriculares. Isso reduz os riscos contra acidentes pessoais;



- **8.** Vestuário e cabelos compridos: não utilize roupas, correntes ou jóias que possam entrar em contato com a parte móvel da ferramenta durante o uso. Se tiver o cabelo comprido, prenda o mesmo antes de iniciar o uso;

- **9.** Área classificada, ambiente explosivo: não utilize sua ferramenta elétrica em ambientes explosivos (gás, líquido ou poeira). O motor possui escovas que geram faíscas as quais podem ocasionar explosão;
- **10.** Assegure-se de que o botão “liga/desliga” esteja na posição “desligado” e retire o dedo do gatilho antes de conectar a ferramenta à rede elétrica;
- **11.** O modelo da ferramenta deve ser escolhido de acordo com o uso previsto. Não realize esforços excessivos sobre seu equipamento. Se necessário, adquira uma ferramenta mais adequada para a sua aplicação. Isso aumentará a eficiência e segurança na realização dos trabalhos;
- **12.** Nunca utilize sua ferramenta com seu peso sobre a mesma, forçando demasiadamente o equipamento.
- **13.** Não realize trabalhos sobre locais que possuam cabos elétricos, tubulações de gás ou água. O contato com fios elétricos ou água poderá ocasionar choque elétrico. O motor elétrico da ferramenta gera faíscas que em contato com gases inflamáveis podem ocasionar explosão;
- **14.** Fixação da peça a ser trabalhada: para evitar acidentes, sempre fixe a peça adequadamente antes de iniciar o trabalho, especialmente peças pequenas. Se necessário utilize grampos de fixação.
- **15.** Utilize sua ferramenta somente para o fim a qual foi projetada, conforme a intenção de uso descrita neste manual. Não a utilize para outros fins;
- **16.** Não exponha sua ferramenta elétrica à chuva ou condições úmidas. O contato com água aumentará o risco de choques elétricos;
-  **17.** Remova qualquer ferramenta de ajuste antes de ligar seu equipamento. Uma chave ou ferramenta presa em partes giratórias pode causar lesões pessoais graves;
- **18.** Evite tocar a ponta da broca logo após a furação, pois a mesma pode estar quente.

Área de Trabalho e Ponto de Uso:

- Mantenha o ambiente limpo, organizado e iluminado.
- A fim de evitar distrações e acidentes, ao utilizar sua ferramenta isole a área de trabalho para impedir o acesso de visitantes, crianças ou animais;
- A tomada deve ser compatível ao plugue da ferramenta. A fim de reduzir os riscos de choque, não altere as características do plugue e não utilize adaptadores. Se necessário, troque a tomada por um modelo adequado ao plugue.



ATENÇÃO

Somente utilize extensões com resistência a impactos, isolamento e seção apropriada (condutor mínimo de 1.0 mm² e distância máxima de 15 metros). O uso de extensões não adequadas pode aumentar os riscos de choque elétrico e causar danos ao equipamento.

4. CARACTERÍSTICAS TÉCNICAS

MODELO	CAPACIDADE MÁXIMA FURAÇÃO (mm)			CAPACIDADE MÁXIMA MANDRIL Ø (mm)	ROTAÇÃO A VAZIO (no) (rpm)	CLASSE DE PROTEÇÃO	CORRENTE (A)	TENSÃO (V)	POTÊNCIA (W)	PESO (kg)
	Aço	Concreto	Madeira							
FI650	10	13	25	13	2800	□ / II	5,1	127	650	1,8
							3,0	220		
FI710	10	13	25	13	2800	□ / II	5,6	127	710	1,8
							3,2	220		

FU: FURADEIRA

FI: FURADEIRA DE IMPACTO

Legenda:

V	Volts
A	Amperes
Hz	Hertz
W	Watts
min.	Minutos
~	Corrente alternada
---	Corrente contínua

(no)	Velocidade a vazio (sem carga)
□	Isolamento duplo
II	Construção classe II
⊕	Terminal aterramento
⚠	Símbolo de alerta de segurança
rpm	Revoluções por minuto
📖	Leia o manual de instruções

5. PRINCIPAIS COMPONENTES E SUAS FUNÇÕES



FIGURA 1

- 1. Mandril:** função de fixação de brocas, bits e acessórios;
- 2. Punho lateral:** serve para aumentar o controle sobre a ferramenta e reduzir riscos;

- 3. Comutador “furação rotativa/furação com impacto”:** seleção do modelo de furação;
- 4. Alavanca de seleção do sentido de giro:** seleção do sentido de giro do mandril;
- 5. Botão liga / desliga - Controle de velocidade:** serve para ligar (pressionado) ou desligar (solto) a furadeira, ajuste de velocidade;
- 6. Chave mandril:** serve para fechar ou abrir o mandril para a inclusão ou troca de brocas e acessórios;
- 7. Guia de profundidade:** serve para verificar a profundidade da perfuração.

Nota: Certos modelos de furadeiras são desprovidos de alguns itens.

6. OPERAÇÃO

Uso:

1. Antes de conectar sua ferramenta à rede elétrica, verifique se a tensão local coincide com a tensão da ferramenta. Verifique se a mesma esta em boas condições, realizando uma inspeção visual rápida. Se encontrar qualquer anormalidade suspenda o uso imediatamente e entre em contato com o Posto SAC Schulz mais próximo para reparo do equipamento;
2. Para ligar a ferramenta utilize o botão liga/desliga (item 6 - figura 1). Para trabalhos mais demorados você poderá utilizar a trava gatilho (item 5 - figura 1) para manter a ferramenta em funcionamento. Para soltar a trava basta pressionar o botão liga/desliga;

Controle de Velocidade: dentro da faixa de operação (ver características técnicas), você poderá controlar a velocidade de rotação de sua ferramenta através do botão liga/desliga (item 6 - figura 1); Basta pressionar este botão até atingir a velocidade desejada. *Nos modelos que possuem o regulador de velocidade, você pode aumentar (+) ou diminuir (-) a velocidade girando o botão para esquerda ou direita, permitindo realizar serviços de furação e desaperto.

Sentido de giro: para mudar o sentido de giro basta mudar a posição da alavanca de seleção (item 4 - figura 1). Para tal, o botão liga/desliga deve estar na posição “desligado”;

Modo de furação “rotativa ou com impacto”: Caso sua ferramenta possua esta opção, para selecionar o modo de furação utilize o botão comutador (item 3 - figura 1) na posição desejada.



FURAÇÃO ROTATIVA: para furações em metais, madeira e plástico.



FURAÇÃO COM IMPACTO: rotação e impactos simultâneos, para concreto e alvenaria.

Inclusão, troca ou ajuste de acessórios (broca ou bits):

1. Desconecte a ferramenta da rede elétrica;
2. Encaixe a base do acessório ao mandril e com ajuda da chave mandril aperte igualmente nas três posições de fixação (figura 2);
3. Certifique-se que o acessório foi firmemente instalado e retire todas as ferramentas utilizadas durante a instalação;
4. Deixe a parte rotativa da ferramenta livre antes de conectar o plugue à rede elétrica;

Acessórios: selecione o acessório de acordo com o trabalho a ser realizado. O desempenho do equipamento dependerá da escolha e da qualidade do acessório utilizado.

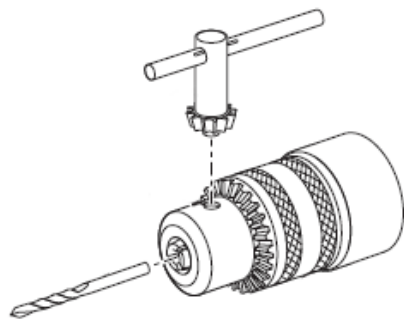


FIGURA 2



ATENÇÃO

Antes de qualquer ajuste verifique se a ferramenta está desligada da rede elétrica

Ajustando o punho lateral e o Guia de profundidade.

1. Gire a empunhadura no sentido anti-horário até que a pega de apoio (figura 3) possa deslizar sobre a parte frontal da ferramenta, como ilustrado na figura 3. Ajuste na posição desejada.
2. Ajuste o guia de profundidade (Item 8 da figura 1) no furo de montagem como ilustrado na figura 4, ajuste a profundidade de furação desejada, aperte a pega de apoio girando o punho no sentido horário.

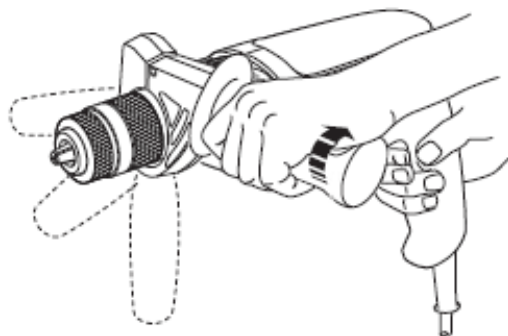


FIGURA 3

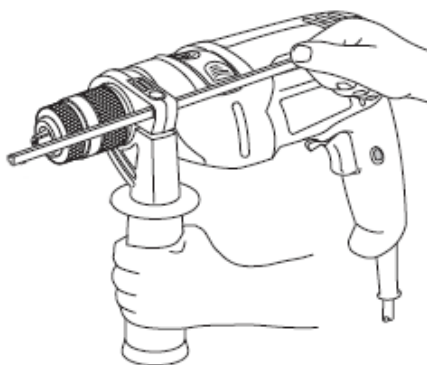


FIGURA 4



ATENÇÃO

Nunca sobrecarregue sua ferramenta elétrica, ele pode travar e causar uma torção repentina. Segure firmemente o equipamento com as duas mãos para controlar a ação de torção e evitar danos pessoal e ao equipamento.

7. MANUTENÇÃO PREVENTIVA

Manutenção e limpeza:

Antes de realizar qualquer limpeza ou manutenção, desconecte a ferramenta da rede elétrica.

Após o uso, realize uma limpeza na ferramenta com o auxílio de um pano úmido (não jogar água na ferramenta) e armazene-a em local limpo, seco, protegido de umidade e poeira. Mantenha sua ferramenta longe do alcance de crianças e pessoas inadvertidas não familiarizadas com o uso do equipamento.

Transporte:

Não puxe ou carregue a ferramenta pelo cabo elétrico ou permita o contato deste com arestas, elementos cortantes, superfícies ásperas, materiais químicos ou óleos que possam danificar as propriedades flexíveis e isolantes do mesmo.

Não transporte a ferramenta com o gatilho travado na posição “ligado”.

Reparos:

Caso seja necessário realizar qualquer reparo, ou troca das escovas do motor elétrico, entre em contato com uma assistência Schulz mais próxima de você. Devem ser utilizadas peças originais Schulz. O uso de peças não originais acarreta em perda da garantia e poderá causar danos ao equipamento ou ao usuário.

8. ORIENTAÇÕES E RECOMENDAÇÕES AMBIENTAIS

Com o objetivo de estender a consciência ambiental e boas práticas aos seus clientes, a Schulz orienta o descarte correto dos principais resíduos gerados a partir de produtos da marca, visando reduzir os impactos ambientais.

Descarte de Resíduos Sólidos (peças em geral e embalagem do produto)

A geração de resíduos sólidos é um aspecto que deve ser considerado pelo usuário, na utilização e manutenção do seu equipamento. Os impactos causados no meio ambiente podem provocar alterações significativas na qualidade do solo, na qualidade da água superficial e do subsolo e na saúde da população, através da disposição inadequada dos resíduos descartados (vias públicas, corpos hídricos receptores, aterros ou terrenos baldios, etc.).

A SCHULZ COMPRESSORES LTDA. recomenda o manejo dos resíduos oriundos do produto desde a sua geração, manuseio, movimentação, tratamento até a sua disposição final.

Um manejo adequado deve considerar as seguintes etapas: quantificação, qualificação, classificação, redução na fonte, coleta seletiva, reciclagem, armazenamento, transporte, tratamento e destinação final.

O descarte de resíduos sólidos deve ser feito de acordo com os requisitos regulamentares da legislação vigente.

Logística Reversa

A Schulz viabiliza a prática da logística reversa para todos os seus produtos e embalagens. O principal objetivo da iniciativa é reinserir os resíduos em novos ciclos produtivos, deixando de descartá-los no meio ambiente, aumentando a vida útil dos aterros e evitando a extração de matérias-primas.

Dessa maneira, quando o produto Schulz completar sua vida útil, é possível procurar um POSTO SAC SCHULZ para realizar o retorno do item, que será reciclado ou reaproveitado. Já as embalagens devem ser descartadas nos pontos de coleta seletiva da cidade ou encaminhadas a um POSTO SAC SCHULZ.

Ficou com dúvidas? Também estamos disponíveis no **0800 347 4141** para orientar sobre o descarte e a logística reversa de nossos produtos e embalagens.

9. TERMO DE GARANTIA

A Schulz Compressores LTDA. nos limites fixados por este Termo, assegura ao primeiro comprador usuário deste produto a garantia contra defeito de fabricação para o equipamento por um período de 1 (um) ano (incluído período da garantia legal - primeiros 90 (noventa) dias), contado a partir da data de emissão da Nota Fiscal de Venda.

CONDIÇÕES GERAIS DA GARANTIA

- A.** O atendimento em garantia será realizado somente mediante a apresentação da Nota Fiscal Original de Venda.
- B.** Caso seja constatada pelo POSTO SAC a necessidade de substituição de peças ou reparo em garantia do equipamento, este deverá permanecer inoperante até a conclusão dos serviços, sob pena de extinção da garantia.
- C.** Qualquer serviço em garantia deve ser realizado exclusivamente pelo POSTO SAC SCHULZ.
- D.** Se o cliente proprietário deste modelo (produto portátil) desejar ser atendido a domicílio, ficará a critério do POSTO SAC SCHULZ a cobrança de uma taxa de visita.
- E.** São excluídos da garantia componentes que se desgastam naturalmente com o uso regular e que são influenciados pela instalação e forma de utilização do produto, tais como: rolamentos, cabo elétrico, carenagem, botão liga/desliga, acessórios e escovas do motor. São de responsabilidade da Schulz as despesas relativas aos serviços que envolvam os componentes acima citados, somente nos casos em que o POSTO SAC SCHULZ constatar defeito de fabricação.
- F.** A garantia não abrangerá os serviços de instalação e limpeza, os danos à parte externa do produto bem como os que este venha a sofrer em decorrência de mau uso, oxidação do motor oriunda de agentes externos, instalação em desacordo com o "Manual", negligência, modificações, uso de acessórios impróprios, mal dimensionamento para a aplicação a que se destina, quedas, perfurações, utilização em desacordo com o manual de instruções, ligações elétricas em tensões impróprias ou em redes sujeitas a flutuações excessivas ou sobrecargas.
- G.** A Schulz Compressores LTDA. concederá garantia no motor elétrico somente se no laudo técnico emitido pelo assistente técnico constatar defeito de fabricação. Os defeitos oriundos de má instalação não estão cobertos pela garantia.
- H.** Nenhum representante ou revendedor está autorizado a receber produto de cliente para encaminhá-lo ao POSTO SAC SCHULZ ou deste retirá-lo para devolução ao mesmo e a fornecer informações em nome da Schulz Compressores LTDA. sobre o andamento do serviço.
- I.** Peças originais adquiridas e instaladas pelo consumidor não incorrem garantia.

A Schulz Compressores LTDA. ou o POSTO SAC SCHULZ não se responsabilizarão por eventuais danos ou demora em decorrência desta não observância.

EXTINÇÃO DA GARANTIA

Esta Garantia será considerada sem efeito quando:

- A.** Do decurso normal do prazo de sua validade.
- B.** O produto for entregue para o conserto a pessoas não autorizadas pela Schulz Compressores LTDA., forem verificados sinais de violação de suas características originais ou montagem fora do padrão de fábrica.
- C.** Qualquer reparo ou ressarcimento por danos ocasionados durante o transporte (de ida e volta do POSTO SAC SCHULZ), se for efetuado pelo cliente.
- D.** Caso for constatado o uso do equipamento para fins profissionais e/ou industriais.

OBSERVAÇÕES

A. Este Equipamento foi comercializado de acordo com as especificações técnicas fornecidas pelo cliente: potência e tensão, no ato do pedido de compra junto ao distribuidor/revendedor Schulz.

- B.** O princípio de funcionamento do seu equipamento é primordial, o qual para ter um correto funcionamento e vida útil longa, necessita também de limpeza em intervalos regulares.
- C.** O prazo para execução de um serviço será indicado no relatório de atendimento na data de entrega do produto ao POSTO SAC SCHULZ.
- D.** São de responsabilidade do cliente as despesas decorrentes do atendimento de chamadas julgadas improcedentes.
- E.** Nenhum revendedor, representante ou POSTO SAC SCHULZ tem autorização para alterar este Termo ou assumir compromissos em nome da Schulz Compressores LTDA.
- F.** Desenhos, dimensões e fotos unicamente orientativos.
- G.** O atendimento será realizado pelo técnico mediante as condições de logística local.

Nota: A Schulz Compressores LTDA. reserva-se ao direito de alterar seu produto sem aviso prévio. Desenhos e foto somente de caráter orientativo.

10. ASSISTÊNCIA TÉCNICA

Procure a assistência técnica mais perto de você, acesse nosso site: **www.schulz.com.br/assistencia-tecnica** ou ligue **0800 347 4141** (de segunda a sexta-feira, das 8h às 18h).

ÍNDICE

SIMBOLOGIAS SIMBOLOGÍAS SYMBOLS	3
1. INTRODUCCIÓN	14
2. APLICACIÓN DE USO	14
3. INSTRUCCIONES DE SEGURIDAD	14
4. CARACTERÍSTICAS TÉCNICAS	16
5. PRINCIPALES COMPONENTES	16
6. OPERACIÓN	17
7. MANTENIMIENTO PREVENTIVO	19
8. ORIENTACIONES Y RECOMENDACIONES AMBIENTALES	19
9. TÉRMINO DE GARANTÍA	20
10. ASISTENCIA TÉCNICA	21

1. INTRODUCCIÓN



PARA LA CORRECTA UTILIZACIÓN DEL PRODUCTO SCHULZ, RECOMENDAMOS LA LECTURA COMPLETA DE ESTE MANUAL.

Le ayudará a optimizar el rendimiento, garantizarle el uso seguro y orientarlo en el mantenimiento preventivo del equipo. Los números en negrito que muestra el texto, están mencionados en el Capítulo - Principales Componentes y sus Funciones.

Ocurriendo un problema que no pueda ser solucionado con las informaciones contenidas en este manual contacte al Puesto SAC Schulz más próximo, que estará siempre disponible para ayudarlo.

2. APLICACIÓN DE USO

Esta herramienta fue desarrollada para uso doméstico u hobby. Indicada en la perforación de albañilería y piedras (cuando posee opción "perforación con impacto") metales, madera y plásticos, además de poder ser utilizada para trabajos simples de remoción de tornillos.

3. INSTRUCCIONES DE SEGURIDAD

- **1.** La herramienta no debe ser utilizada por niños o personas no familiarizadas al uso del equipamiento;



- **2.** No utilice la herramienta descalzo, en locales mojados o con excesiva humedad, pues esto aumenta el riesgo de choque eléctrico;
- **3.** Para protección contra choques eléctricos, se recomienda la instalación de un disyuntor de corriente residual (DR). Consulte a un electricista especializado para seleccionar e instalar este dispositivo de seguridad;



- **4.** A fin de reducir los riesgos de choque eléctrico, cuando esté utilizando su herramienta, no toque superficies metálicas en contacto con el suelo o aterradas, tales como: tuberías, motores, canaletas, rejillas, ventanas, puertas, portones metálicos, etc;
- **5.** No realice acoples en el cable. Si es necesario, solicite el reemplazo del cable de alimentación de la herramienta a través de la asistencia técnica Schulz más próxima;
- **6.** No utilice la herramienta si se encuentra cansado, bajo influencia de remedios, alcohol o drogas. Cualquier distracción durante el uso podrá ocasionar un grave accidente personal;



- **7.** Siempre utilice equipamientos de protección individual (EPIs) adecuados, tales como: lentes y máscara contra inhalación de polvo, zapatos cerrados con suela de goma antideslizante y protectores auriculares. Esto reduce los riesgos contra accidentes personales;
- **8.** Vestimenta y cabello largo: no utilice ropa, cadenas o joyas que puedan entrar en contacto con la parte móvil de la herramienta durante el uso. Si tiene el cabello largo, recójalo antes de iniciar el uso;
- **9.** Área clasificada, ambiente explosivo: no utilice su herramienta eléctrica en ambientes explosivos (gas, líquido o partículas). El motor posee cepillos que generan chispas, las cuales pueden ocasionar

explosión;

- **10.** Asegúrese de que el botón “enciende/apaga” esté en la posición “apagado” y retire el dedo del gatillo antes de conectar la herramienta a la red eléctrica;
- **11.** El modelo de la herramienta debe ser escogido de acuerdo con el uso previsto. No realice esfuerzos excesivos sobre su equipo. Si es necesario, adquiera una herramienta más adecuada para su aplicación, de ese modo, aumentará la eficiencia y seguridad en la realización de los trabajos;
- **12.** Nunca utilice la herramienta con su peso sobre la misma, forzando demasiado el equipamiento.
- **13.** No realice trabajos sobre lugares que has los cables eléctricos, tuberías de gas o agua. El contacto con cables eléctricos o agua podrá ocasionar choque eléctrico. El motor eléctrico de la herramienta genera chispas que en contacto con gases inflamables pueden ocasionar explosión;
- **14.** Fijación de la pieza de trabajo: para evitar accidentes, siempre fije la pieza adecuadamente antes de iniciar trabajo, especialmente piezas pequeñas. Si es necesario, utilice grapas de fijación.
- **15.** Utilice su herramienta solamente para el adecuado fin que fue proyectada, conforme la intención de uso descrita en este manual. No la utilice para otros fines;
- **16.** No exponga su herramienta eléctrica a la lluvia o condiciones húmedas. El contacto con agua aumentará el riesgo de choques eléctricos;
- **17.** Retire cualquier herramienta de ajuste antes de encender su equipo. Pues una llave o herramienta retenida en partes giratorias puede ocasionar graves lesiones personales;
- **18.** Evite tocar la punta de la mecha tras la perforación, ya que la misma puede estar caliente.



Área de Trabajo y Espacio de Uso:

- Mantenga el ambiente limpio, organizado e iluminado.
- A fin de evitar distracciones y accidentes, al utilizar su herramienta aisle el área de trabajo para impedir el acceso de visitantes, niños o animales;
- La toma de energía debe ser compatible al plug de la herramienta. Con el objetivo de reducir riesgos de choque, no altere las características del plug ni utilice adaptadores. Si es necesario, reemplace la toma de energía por un modelo adecuado al plug.



ATENÇÃO

Solamente utilice extensiones con resistencia a impactos, aislamiento y sección apropiada (conductor mínimo de 1.0 mm² y la distancia máxima de 15 metros). El uso de extensiones no adecuadas puede aumentar los riesgos de choque eléctrico y causar daños al equipamiento.

4. CARACTERÍSTICAS TÉCNICAS

MODELO	CAPACIDAD MÁXIMA PERFORACIÓN (mm)			CAPACIDAD MÁXIMA MANDRIL Ø (mm)	ROTACIÓN A VACÍO (no)/(rpm)	CLASE DE PROTECCIÓN	CORRIENTE (A)	TENSIÓN (V)	POTENCIA (W)	PESO (Kg)
	Acero	Concreto	Madera							
FI650	10	13	25	13	2800	□ / II	5,1	127	650	1,8
							3,0	220		
FI710	10	13	25	13	2800	□ / II	5,6	127	710	1,8
							3,2	220		

FU: TALADRO

FI: TALADRO CON IMPACTO

Inscripción:

V	Volts
A	Amperes
Hz	Hertz
W	Watts
min.	Minutos
~	Corriente alternada
---	Corriente continua

(no)	Velocidad a vacío (sin carga)
□	Aislamiento doble
II	Construcción clase II
⊕	Terminal aterramiento
⚠	Símbolo de alerta de seguridad
rpm	Revoluciones por minuto
📖	Lea el manual de instrucciones

5. PRINCIPALES COMPONENTES



FIGURA 1

1. Mandril: fijación de mechas, bits y accesorios;

2. Mango lateral: sirve para aumentar el control sobre la herramienta y reducir riesgos;

- 3. Llave "perforación rotativa/perforación con impacto":** selección del modelo de perforación;
- 4. Palanca de selección del sentido de giro:** selección del sentido de giro del mandril;
- 5. Botón enciende / apaga - Control de velocidad:** sirve para encender (presionado) o apagar (aflojado) el taladro, ajuste de velocidad;
- 6. Llave mandril:** sirve para abrir o cerrar el mandril, permitiendo la inclusión o reemplazo de mechas y accesorios;
- 7. Guía de profundidad:** sirve para verificar la profundidad de perforación.

Nota: Algunos modelos de taladros son desprovistos de ciertos ítems.

6. OPERACIÓN

Uso:

1. Antes de conectar su herramienta a la red eléctrica, verifique si la tensión local coincide con la tensión de la herramienta. Verifique si la misma se encuentra en buenas condiciones, realizando una rápida inspección visual. Si nota cualquier irregularidad suspenda el uso inmediatamente y contacte el Puesto SAC Schulz más próximo para reparación del equipamiento;
2. Para encender la herramienta utilice el botón enciende/apaga (ítem 6 - figura 1). Usted puede utilizar la traba gatillo para trabajos más prolongados (ítem 5 - figura 1), manteniendo la herramienta en funcionamiento. Para liberar la traba basta presionar el botón enciende/apaga.

Control de Velocidad: dentro del rango de operación (ver características técnicas), usted puede controlar la velocidad de rotación de su herramienta a través del botón enciende/apaga (ítem 6 - figura 1); Basta presionar este botón hasta alcanzar la velocidad deseada. *En los modelos que poseen el regulador de velocidad, usted puede aumentar (+) o disminuir (-) la velocidad girando el botón hacia la izquierda o derecha, permitiendo realizar servicios de perforación y desajuste.

Sentido de giro: para cambiar el sentido de giro, altere la posición de la palanca de selección (ítem 4 - figura 1). Para ello, el botón enciende/apaga debe estar en la posición "apagado".

Modo de perforación "rotativa o con impacto": En caso de que su herramienta posea esta opción, utilice el botón "llave" para seleccionar el modo de perforación, (ítem 3 - figura 1), en la posición deseada.



PERFORACIÓN ROTATIVA: para perforaciones en metales, madera y plástico.



PERFORACIÓN CON IMPACTO: rotación e impactos simultáneos, para concreto y albañilería.

Encastre, reemplazo o ajuste de accesorios (mecha o bits):

1. Desconecte la herramienta de la red eléctrica;
2. Encaje la base del accesorio al mandril y con la ayuda de la llave mandril apriete igualmente las tres posiciones de fijación (figura 2);
3. Asegúrese de que el accesorio está firmemente instalado y retire todas las herramientas utilizadas durante la instalación;
4. Deje la parte rotativa de la herramienta libre antes de conectar el plug a la red eléctrica.

Accesorios: Seleccione el accesorio de acuerdo con el trabajo a ser realizado. El desempeño del equipamiento dependerá de la elección y calidad del accesorio utilizado.

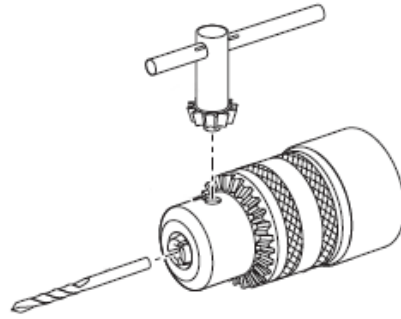


FIGURA 2



ATENCIÓN

Antes de realizar cualquier ajuste, verifique si la herramienta está desconectada de la red eléctrica.

Ajustando el Mango de apoyo y Guía de profundidad

1. Gire la empuñadura en sentido antihorario hasta que el mango de apoyo (figura 3) pueda deslizar sobre la parte frontal de la herramienta, como aparece ilustrado en la figura 3. Ajústela en la posición deseada.
2. Ajuste la guía de profundidad (Ítem 8 de la figura 1) en el orificio de montaje como ilustrado en la figura 4, ajuste la profundidad de perforación deseada, apriete el mango girando el puño en sentido horario.

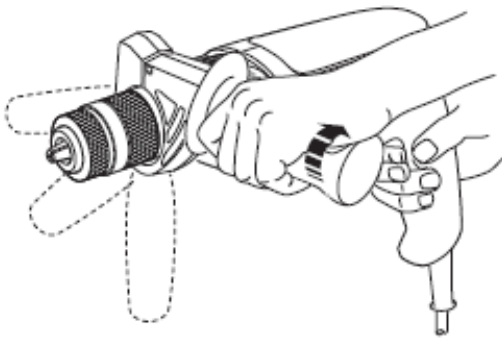


FIGURA 3

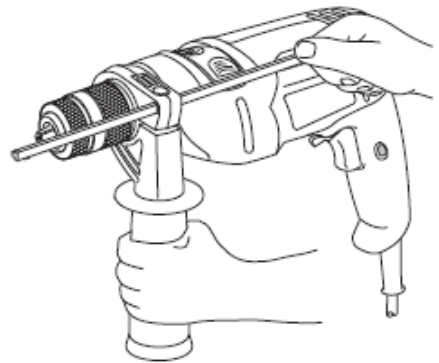


FIGURA 4



ATENCIÓN

Nunca sobrecargue su herramienta eléctrica, ya que puede trabar y causar una torsión repentina. Sujete el equipamiento firmemente con las dos manos para controlar la acción de flexión y evitar daños personales y al equipamiento.

7. MANTENIMIENTO PREVENTIVO

Mantenimiento y limpieza:

Antes de realizar cualquier limpieza o mantenimiento, desconecte la herramienta de la red eléctrica; Tras su uso, limpie la herramienta con la ayuda de un paño húmedo (no arroje agua en la herramienta) y guárdela en un local limpio, seco, protegido de la humedad y partículas. Mantenga su herramienta lejos del alcance de los niños y personas no familiarizadas con el uso del equipamiento.

Transporte:

No sujete ni cargue la herramienta por el cabo eléctrico. No permita el contacto con aristas, elementos cortantes, superficies ásperas, materiales químicos o aceites que puedan dañar las propiedades flexibles y aislantes del mismo;

No transporte la herramienta con el gatillo presionado en la posición “encendido”.

Reparaciones:

Cuando sea necesario realizar cualquier reparo, o reemplazo de los cepillos del motor eléctrico, contacte la asistencia Schulz más próxima. Deben ser utilizadas piezas originales Schulz. El uso de repuestos no originales ocasionará la pérdida de la garantía y podrá causar daños al equipamiento y/o al usuario.

8. ORIENTACIONES Y RECOMENDACIONES AMBIENTALES

Con el objetivo de extender la conciencia ambiental y las buenas prácticas a sus clientes, Schulz orienta la correcta eliminación de los principales residuos generados por los productos de la marca, con el objetivo de reducir los impactos ambientales.

Eliminación de residuos sólidos (piezas en general y embalaje del producto)

La generación de residuos sólidos es un aspecto importante que debe considerarse por el usuario, en la utilización y mantenimiento de su equipo. Los impactos causados al medio ambiente pueden provocar alteraciones significativas en la calidad del suelo, en la calidad del agua superficial y del subsuelo, así como en la salud de la población por medio de la disposición inadecuada de los residuos eliminados (vías públicas, cuerpos hídricos receptores, vertederos sanitarios o terrenos baldíos, etc.).

SCHULZ COMPRESSORES LTDA. recomienda la manipulación de los residuos oriundos del producto desde su generación, manoseo, transporte y tratamiento hasta su eliminación final.

La eliminación de los residuos sólidos debe realizarse de acuerdo con los requisitos reglamentarios de la legislación vigente.

9. TÉRMINO DE GARANTÍA

A Schulz Compressores LTDA. nos limites fixados por este Termo, assegura ao primeiro comprador usuário deste produto a garantia contra defeito de fabricação para o equipamento por um período de 1 (um) ano (incluído período da garantia legal - primeiros 90 (noventa) dias), contado a partir da data de emissão da Nota Fiscal de Venda.

CONDICIONES GENERALES DE LA GARANTÍA

- A.** El atendimento en garantía será realizado solamente mediante la presentación del Documento Fiscal Original de Venta.
- B.** Si el Centro de Servicio de Garantía del Fabricante determina la necesidad de reposición de piezas o reparación del equipo en garantía, este deberá permanecer inoperativo hasta la realización de los servicios, bajo riesgo de anulación de la garantía.
- C.** Cualquier servicio en garantía debe ser realizado exclusivamente por el PUESTO SAC SCHULZ.
- D.** Si el cliente propietario de este modelo (producto portátil) desea ser atendido en su domicilio, quedará a criterio del PUESTO SAC SCHULZ la cobranza de una tasa de visita.
- E.** Son excluyentes de la garantía, componentes que se desgasten naturalmente con el uso regular y que son influidos por la instalación y forma de utilización del producto, tales como: rodamientos, cable eléctrico, recubrimiento, botón enciende/apaga, accesorios y cepillos del motor. Son de responsabilidad de Schulz los gastos relativos a los servicios que involucren los componentes encima citados, solamente en los casos en los cuales el PUESTO SAC SCHULZ constata defecto de fabricación.
- F.** La garantía no abarcará los servicios de instalación y limpieza, los daños a la parte externa del producto así como los que éste pueda sufrir en decurso del mal uso, oxidación del motor proveniente de agentes externos, instalación en desacuerdo con el "manual", negligencia, modificaciones, uso de accesorios impropios, mal dimensionamiento para la aplicación que se destina, caídas, perforaciones, utilización en desacuerdo con el manual de instrucciones, conexiones eléctricas en tensiones inadecuadas o en redes sujetas a variaciones excesivas o sobrecargas.
- G.** Schulz Compressores LTDA. solamente concederá garantía en el motor eléctrico si constata defecto de fabricación en el laudo técnico emitido por el asistente técnico. Los defectos provenientes de mala instalación no están cubiertos por la garantía.
- H.** Ningún representante o revendedor está autorizado a recibir producto de cliente para encaminarlo al PUESTO SAC SCHULZ o de retirarlo para devolución al mismo, ni suministrar informaciones en nombre de Schulz Compressores LTDA. sobre la marcha del servicio.

Schulz Compressores LTDA. o el PUESTO SAC SCHULZ no se responsabilizarán por eventuales daños o demora en decurso de esta inobservancia.

ANULACIÓN DE LA GARANTÍA

Esta Garantía será considerada sin efecto cuando:

- A.** Transcurra el plazo normal de su validez.
- B.** El producto sea entregado para reparación a personas no autorizadas por Schulz Compressores LTDA., sean verificadas señales de violación de sus características originales o montaje fuera del modelo de fábrica.
- C.** Cualquier reparo o resarcimiento por daños ocasionados durante el transporte (de ida y vuelta del PUESTO SAC SCHULZ), si es efectuado por el cliente.
- D.** Sea constatado el uso del equipamiento para fines profesionales y/o industriales.

OBSERVACIONES

- A.** Este Equipamiento es comercializado de acuerdo con las especificaciones técnicas suministradas por el

cliente: potencia y tensión, en el acto del pedido de compra junto al distribuidor/revendedor Schulz.

B. El principio de funcionamiento de su equipamiento es primordial, lo cual para tener un correcto funcionamiento y larga vida útil, necesita también limpieza en intervalos regulares.

C. El plazo para realización de un servicio será indicado en el reporte de atendimento en la fecha de entrega del producto al PUESTO SAC SCHULZ.

D. Son de responsabilidad del cliente, los gastos decurrentes del atendimento de llamadas juzgadas improcedentes.

E. Ningún revendedor, representante o PUESTO SAC SCHULZ están autorizados para alterar este Término o asumir compromisos en nombre de Schulz Compressores LTDA.

F. Diseños, dimensiones y fotos únicamente orientativos.

G. El atendimento será realizado por el técnico mediante las condiciones locales de logística.

Nota: Schulz Compressores LTDA. se reserva el derecho de alterar su producto sin previo aviso. Diseños y foto solamente de carácter orientativo.

10. ASISTENCIA TÉCNICA

Contacte la asistencia técnica más próxima, accese nuestro sitio: www.schulz.com.br o llame al **0800 347 4141** (de lunes a viernes, de las 8h a las 18h).

INDEX

SIMBOLOGIAS SIMBOLOGÍAS SYMBOLS	3
1. INTRODUCTION.....	23
2. APPLICATION.....	23
3. SAFETY INSTRUCTIONS	23
4. TECHNICAL FEATURES.....	25
5. MAIN COMPONENTS	25
6. OPERATION	26
7. PREVENTIVE MAINTENANCE.....	28
8. ENVIRONMENTAL GUIDELINES AND RECOMMENDATIONS.....	28
9. WARRANTY	29
10. SCHULZ AUTHORIZED DEALER	30

1. INTRODUCTION



WE RECOMMEND READING THESE INSTRUCTIONS ENTIRELY FOR PROPER OPERATION OF YOUR SCHULZ PRODUCT.

It will help you to increase the performance, enhance safety and guide the operator in preventive maintenance procedures in equipment operation.

Black numbers in the text, show the key parts and functions - Chapter - Main components and their functions.

If there is any problem that cannot be solved by the information provided in this manual, please contact the nearest Schulz Authorized Dealer.

2. APPLICATION

This tool was designed for home or hobby. Indicated in the drilling of masonry and stone (when there is the option “drilling with impact”), metal, wood and plastic; and can also be used for light work of removal of screws.

3. SAFETY INSTRUCTIONS

- **1.** The tool must not be used by children or people unfamiliar with its use;



- **2.** Do not use the tool barefoot, in wet or very humid places, as this increases the risk of electric shock;
- **3.** For protection against electric shock, it is recommended to install a residual current circuit breaker. Consult an electrician to select and install this safety device;



- **4.** To reduce the risks of electric shock, when using your tool, do not touch metal surfaces attached to the ground or grounded, such as pipes, motors, gutters, fences, windows, doors, metal gates, etc;
- **5.** Do not make splices in the cord. If required, ask for a power cord replacement at the nearest Schulz Technical Assistance;
- **6.** Do not use your tool while tired, under the influence of medication, alcohol or drugs. Lack of attention during operation may result in serious personal injury;



- **7.** Always use suitable personal protective equipment (PPE), such as dust glasses and masks, non-skid safety shoes and ear protection. This reduces the risks against personal injury;



- **8.** Apparel and long hair: do not wear clothing or jewelry that may come into contact with the moving part of the tool during use. If you have long hair, contain it before using the tool;



- **9.** Hazardous area, explosive atmosphere: do not use your electric tool in explosive atmospheres (gas, flammable liquid or dust). The motor has brushes that generate sparks that may cause explosion;
- **10.** Make sure the power trigger is in the “off” position and remove the finger from the trigger before connecting the tool to the power grid.

- **11.** The tool model must be chosen in compliance with the established use. Do not force your equipment excessively. If required, acquire a more suitable tool for the application. This will increase the efficiency and safety in the work;
- **12.** Never use your tool with your weight on it, forcing the equipment.
- **13.** Do not make holes on power cords, gas or water pipes. Contact with water or electric wires may cause electric shock. The electric motor of the tool generates sparks which in contact with flammable gases may cause an explosion;
- **14.** Fastening of the part: to avoid accidents, always fasten the part properly before starting drilling, especially small parts. If required, use clamps.
- **15.** Use your tool only for the purpose it was designed, according to the intended use described in this manual. Do not use it for other purposes;
- **16.** Do not expose your power tool to rain or wet conditions. Contact with water will increase the risk of electrical shock;
- **17.** Remove all adjustment tools before turning your equipment on. A tool or part stuck in moving of the equipment may cause serious injuries;
- **18.** Avoid touching the tip of the drill right after the drilling because it may be hot.



Workplace and Point of Use:

- Keep the place clean, tidy and illuminated.
- In order to avoid distractions and accidents, after using your tool, isolate the workplace to prevent access of visitors, children or animals.
- Power outlet must be compatible to the tool plug. To reduce the risk of shock, do not change the plug characteristics and do not use adapters. If required, replace the outlet with a plug suitable model.



ATTENTION

Only use extension cords with impact resistance, insulation and suitable section (minimum section of 1.0 mm², maximum 15-meter long). Use of inappropriate extension cords may increase the risks of electric shock and damage the equipment.

4. TECHNICAL FEATURES

MODEL	MAXIMUM DRILLING CAPACITY (mm)			CHUCK MAXIMUM CAPACITY Ø (mm)	ROTATION WITHOUT LOAD (rpm)	PROTECTION CLASS	CURRENT (A)	VOLTAGE (V)	POWER (W)	WEIGHT (kg)
	Steel	Concrete	Wood							
FI650	10	13	25	13	2800	□ / II	5,1	127	650	1,9
							3,0	220		
FI710	10	13	25	13	2800	□ / II	5,6	127	710	1,7
							3,2	220		

FU: DRILL

FI: IMPACT DRILL

Legend:

V	Volts
A	Amperes
Hz	Hertz
W	Watts
min.	Minutes
~	Alternating current
---	Direct current

(no)	Speed without load (idle)
□	Double insulation
II	Class II Construction
⊕	Grounding fitting
⚠	Safety alert symbol
rpm	Revolutions per minute
📖	Read the Instruction Manual

5. MAIN COMPONENTS



FIGURA 1

- 1. Chuck:** intended to set the drill, bits and accessories;
- 2. Handle support:** intended to increase the tool control and reduce risks;

- 3. Switch “revolving drilling/drilling with impact”:** select the drilling mode;
- 4. Rotation direction lever:** select the direction of the chuck rotation;
- 5. Power trigger – Speed control:** serves to turn the drill on (pushed) or off (loose), and adjust the speed;
- 6. Chuck key:** serves to open or close the chuck to insert, remove or replace drills and accessories;
- 7. Depth gauge:** serves to check the depth of the drilling.

Note: Certain drill models do not come with some items.

6. OPERATION

Use:

1. Before connecting your tool to the power grid, check if the local voltage matches the tool voltage. Check if it is in good condition, performing a quick visual inspection. If you find something wrong, discontinue its use and contact the nearest Schulz assistance to repair the equipment;

2. To turn on the tool, use the power trigger (item 6 – figure 1). For longer jobs, you may use the trigger lock (item 5 – figure 1) to keep the tool working. To release the lock, just press the power trigger.

Speed Control: within the operating range (see specifications), you may control your tool via the power trigger (item 6 – figure 1); Just press this Trigger up to the desired speed. *On models that have the speed regulator, you can increase (+) or decrease (-) the speed turning the Button to the left or right, allowing drilling and loosening jobs.

Spin direction: to change the spin direction, just change the lever position (Item 4 - figure 1). To do so, the power trigger must be set to “off”.

Drilling method - “revolving or with impact”: If your tool has this function, use the switch button to select the drilling mode (item 3 - figure 1).



REVOLVING DRILLING: for drilling metal, wood and plastic.



DRILLING WITH IMPACT: Rotation and simultaneous impact for concrete and masonry.

Insertion, replacement or adjustment of accessories: (drills or bits):

- 1.** Unplug the tool from the power grid;
- 2.** Insert the base of the accessory into the chuck and with the help of the chuck key, tighten equally on the three attachment positions (figure 2);
- 3.** Make sure the accessory was firmly installed and remove all used tools during installation;
- 4.** Let the revolving part of the tool free before connecting the plug to the power grid.

Accessories: select the accessory in compliance with the work to be done. The performance of the tool will depend on the choice and quality of the used accessory.

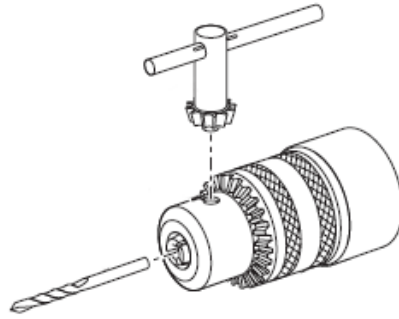


FIGURE 2



ATTENTION

Before any adjustment, check if the tool is unplugged from the power grid.

Setting the handle support and depth gauge.

1. Turn the handle clockwise so that the handle support (figure 3) can slide on the front of the tool, as illustrated in figure 3. Set the desired position.
2. Set the depth gauge (Item 8 - figure 1) in the mounting hole as illustrated in figure 4. Set the desired drilling depth, tighten the handle support turning the handle clockwise.

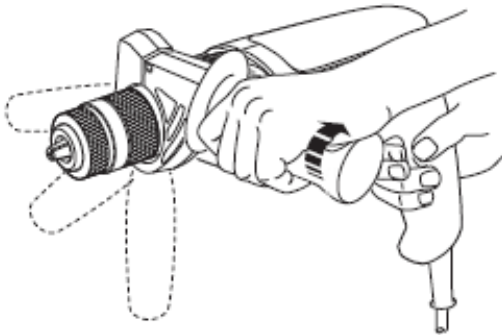


FIGURE 3

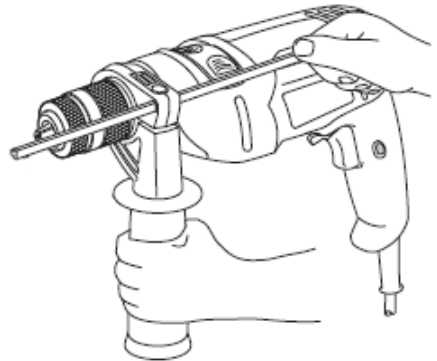


FIGURE 4



ATTENTION

Never overload your electric tool. It may lock and cause a sudden twist. Hold the equipment firmly with the two hands to control twist action and avoid damage to equipment and injury.

7. PREVENTIVE MAINTENANCE

Maintenance and cleaning:

Before performing any cleaning or maintenance, unplug the tool from the power grid;

After use, clean the tool with a damp cloth (do not pour water on the tool) and store it in a clean, dry place protected from moisture and dust. Keep your tool out of reach of children and people unfamiliar with the use of the equipment.

Transportation:

Do not pull or carry the tool by the electric cord or allow its contact with edges, sharp elements, rough surfaces, oil or chemicals that may damage its flexible and insulating properties;

Do not move the tool with the trigger locked in the “on” position.

Repairs:

If required to perform any repair or replacement of the electric motor brushes, contact the nearest Schulz assistance. Original parts Schulz must be used. The use of non-original parts results in warranty loss and may cause damage to the equipment or injury.

8. ENVIRONMENTAL GUIDELINES AND RECOMMENDATIONS

With the goal of extending environmental awareness and best practices to its customers, Schulz provides guidance related to proper disposal of different types of waste generated from the brand's products, aiming at reducing environmental impact.

Disposal of solid waste (parts and product packaging)

The creation of solid waste is one aspect that must be considered by the user in the use and the maintenance of the equipment. The impacts on the environment may cause significant changes in the quality of the soil, in surface and underground water, and in the population's health due to improper disposal of the discarded waste (on streets, water springs, landfills, etc.).

Schulz recommends that the waste resulting from the product, from its generation, use, transportation, and treatment to its final disposal shall be handled carefully.

Proper handling should consider the following stages: quantification, qualification, classification, reduction at source, pick-up and selective pick-up, recycling, storage, transportation, treatment and final destination.

Waste disposal should be done in compliance with the requirements of local legislation in effect.

9. WARRANTY

Schulz Compressores LTDA., within the limits stated by this Term, assures the first buyer the warranty against workmanship defect for a period of one year (including the statutory warranty-period – first 90 (ninety) days), counted from the issue date of the invoice.

WARRANTY GENERAL CONDITIONS

- A.** Warranty service will only be performed upon presentation of the original invoice.
- B.** In case of being verified and determined by the Manufacturer's Warranty Service Center the need to replace parts or repair the equipment under warranty, it must remain inoperative until services are completed, under penalty of voiding the warranty.
- C.** Any warranty service must be performed only by SCHULZ AUTHORIZED DEALER.
- D.** If the owner of this model (portable product) wishes to be visited at home, a visit fee may be charged by SCHULZ AUTHORIZED DEALER.
- E.** Warranty will not cover components that wear out with the regular use and are influenced by installation and use, such as: bearings, electric cord, cover, power trigger, accessories and motor brushes. Schulz will be responsible for spending on services that involve the components listed above only in cases SCHULZ AUTHORIZED DEALER observes workmanship defects.
- F.** The warranty will not cover installation and cleaning damages to the external part of the product, as well as damages for misuse, oxidation of the motor resulting from external agents, installation not in compliance with the "maual", neglect, modifications, use of inappropriate accessories, bad dimensioning for the intended application, falls, perforations, use in disagreement with the Instruction Manual, electric connections to inappropriate voltages or to power supplies subject to excessive variation or overload.
- G.** Schulz Compressores LTDA. will only warrant the electric motor if the technical report issued by the authorized technician indicates workmanship defect. Defects resulting from bad installation are not covered by the warranty.
- H.** No representative or retailer is authorized to receive any product from the customer to send it to a SCHULZ AUTHORIZED DEALER or take it to return to the customer, and inform on behalf of Schulz Compressores LTDA. about the progress of the service.

Schulz Compressores LTDA. or SCHULZ AUTHORIZED DEALER will not answer for possible damages or delays as a consequence of the non-observance of the aforementioned.

WARRANTY EXTINCTION

This warranty will have no effect when:

- A.** As of its expiration date.
- B.** The product is delivered for repair to people not authorized by Schulz Compressores LTDA., signs of violations of its original features are detected or nonstandard assembly.
- C.** Any repair or compensation for damages caused during transportation (round trip from SCHULZ AUTHORIZED DEALER), if performed by the customer.
- D.** If it is determined the equipment was used for professional and/or industrial purposes.

NOTES:

- A.** This equipment was shipped as specified by the customer – power and voltage – in the order addressed to Schulz distributor/retailer.
- B.** Your equipment operation principle is essential, and to have a correct operation and long life, it also needs cleaning at regular intervals.
- C.** The deadline the execution of a jog will be indicated in the service report at the delivery date to SCHULZ AUTHORIZED DEALER.

- D.** The customer is responsible for the expenses arising out of the reception of unfounded calls.
- E.** No retailer, representative or SCHULZ AUTHORIZED DEALER can change this term or make commitments on behalf of Schulz Compressores LTDA.
- F.** Drawings, dimensions and photos are only for guiding purposes.
- G.** Service will be performed by a technician in view of the conditions of local logistics.

Note: Schulz Compressores LTDA. reserves the right of making changes without previous notice. Drawings and figures are only illustrative.

10. SCHULZ AUTHORIZED DEALER

Find the nearest Schulz authorized dealer, by access our website: **www.schulz.com.br** or call **0800 347 4141** (monday to friday, from 8am to 18pm).



ATENDIMENTO TÉCNICO BRASIL

0800 347 4141

de segunda a sexta-feira, das 8h às 18h

PEÇAS ORIGINAIS

Consulte a Rede de Assistência Técnica Autorizada



SCHULZ COMPRESSORES LTDA.

CNPJ: 23.635.798/0001-43
Rua Dona Francisca, 6901 A
Phone: 47 3451.6000
89219-600 - Joinville - SC
sac@schulz.com.br
www.schulz.com.br



INFORMACIÓN TÉCNICA
TECHNICAL INFORMATION
export@schulz.com.br

+55 47 3451 8290

PIEZAS ORIGINALES

Consulte al Distribuidor Autorizado

ORIGINAL REPLACEMENT PARTS

Contact Authorized Distributor



SCHULZ OF AMERICA, INC.

3500, Lake City Industrial Court
Acworth, GA 30101
Phone # (770) 529.4731
Fax # (770) 529.4733
sales@schulzamerica.com
www.schulzamerica.com